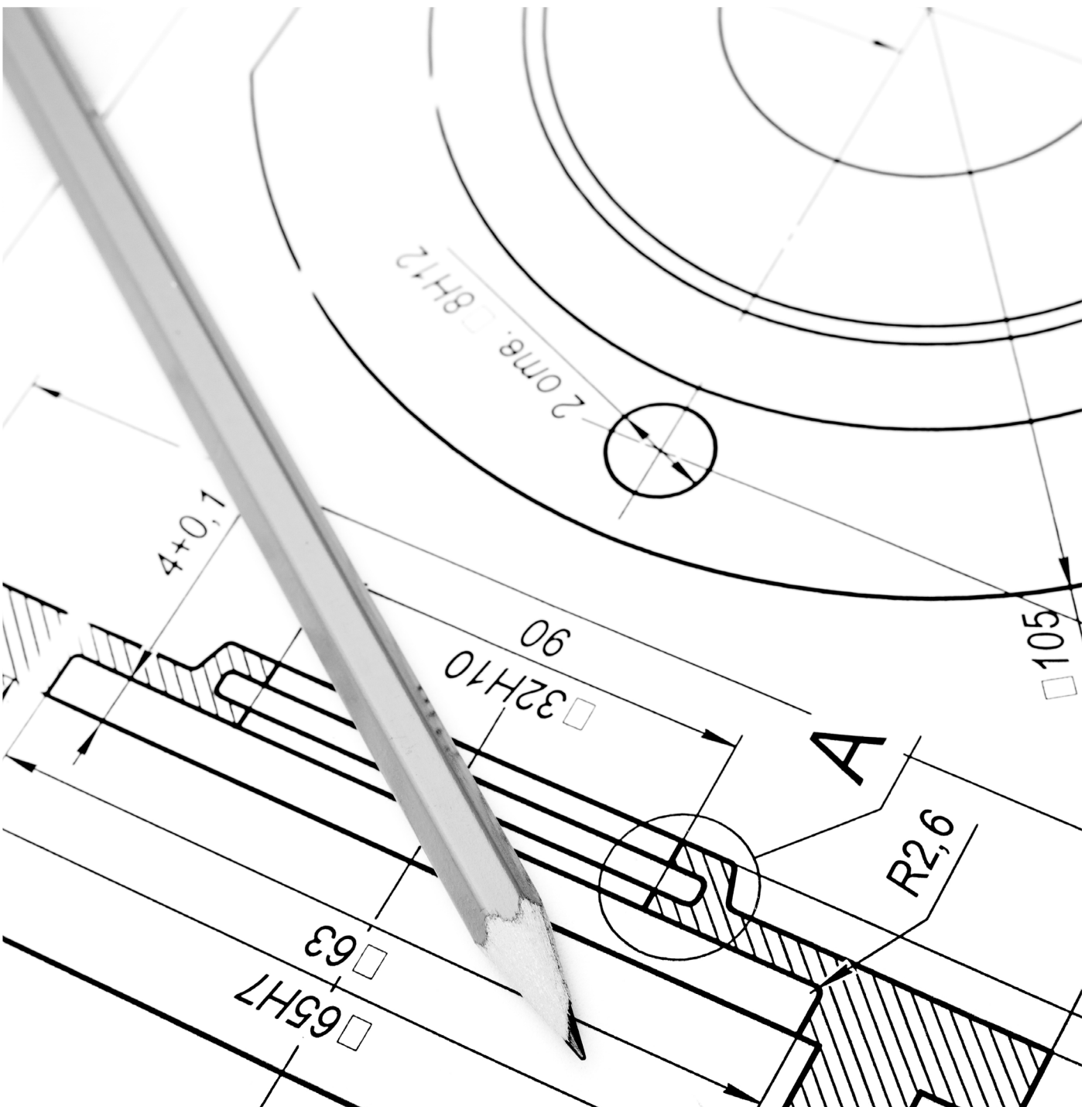
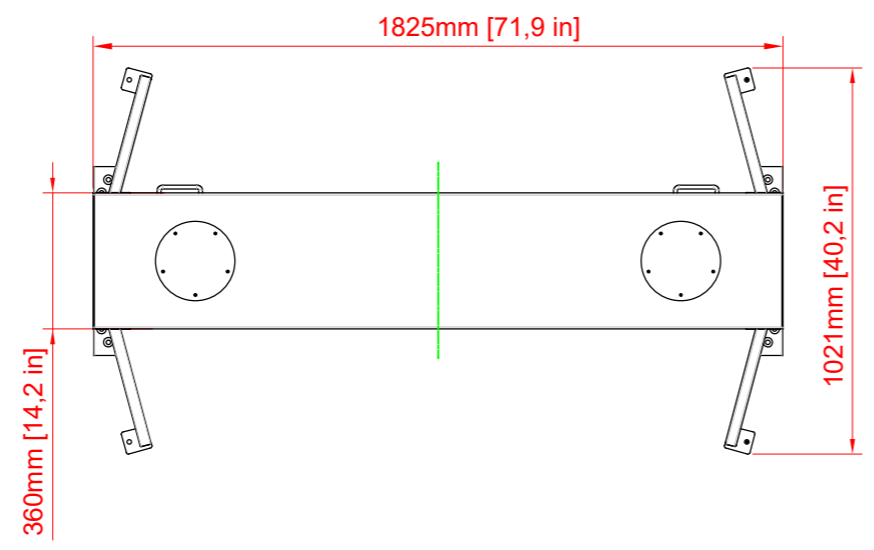
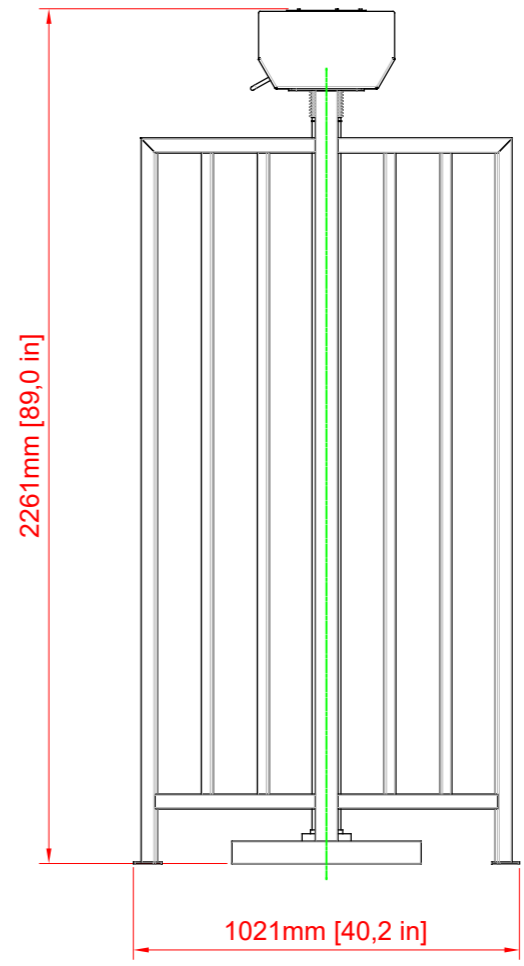
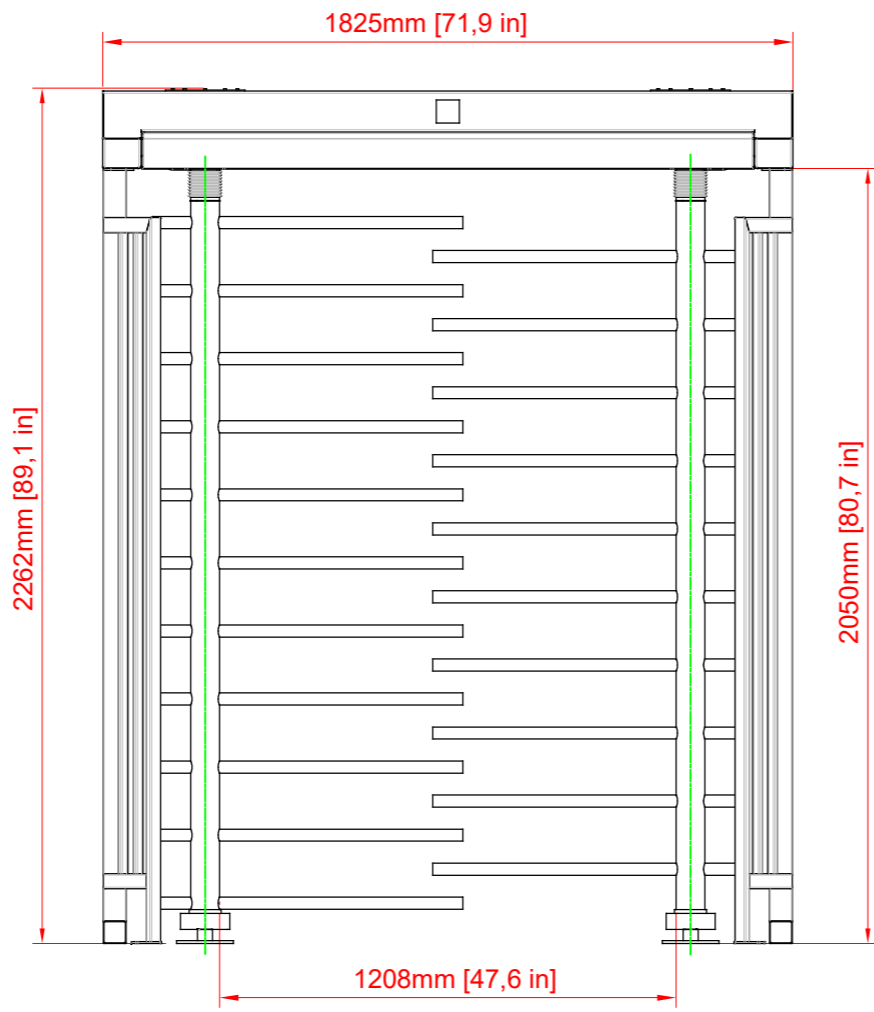
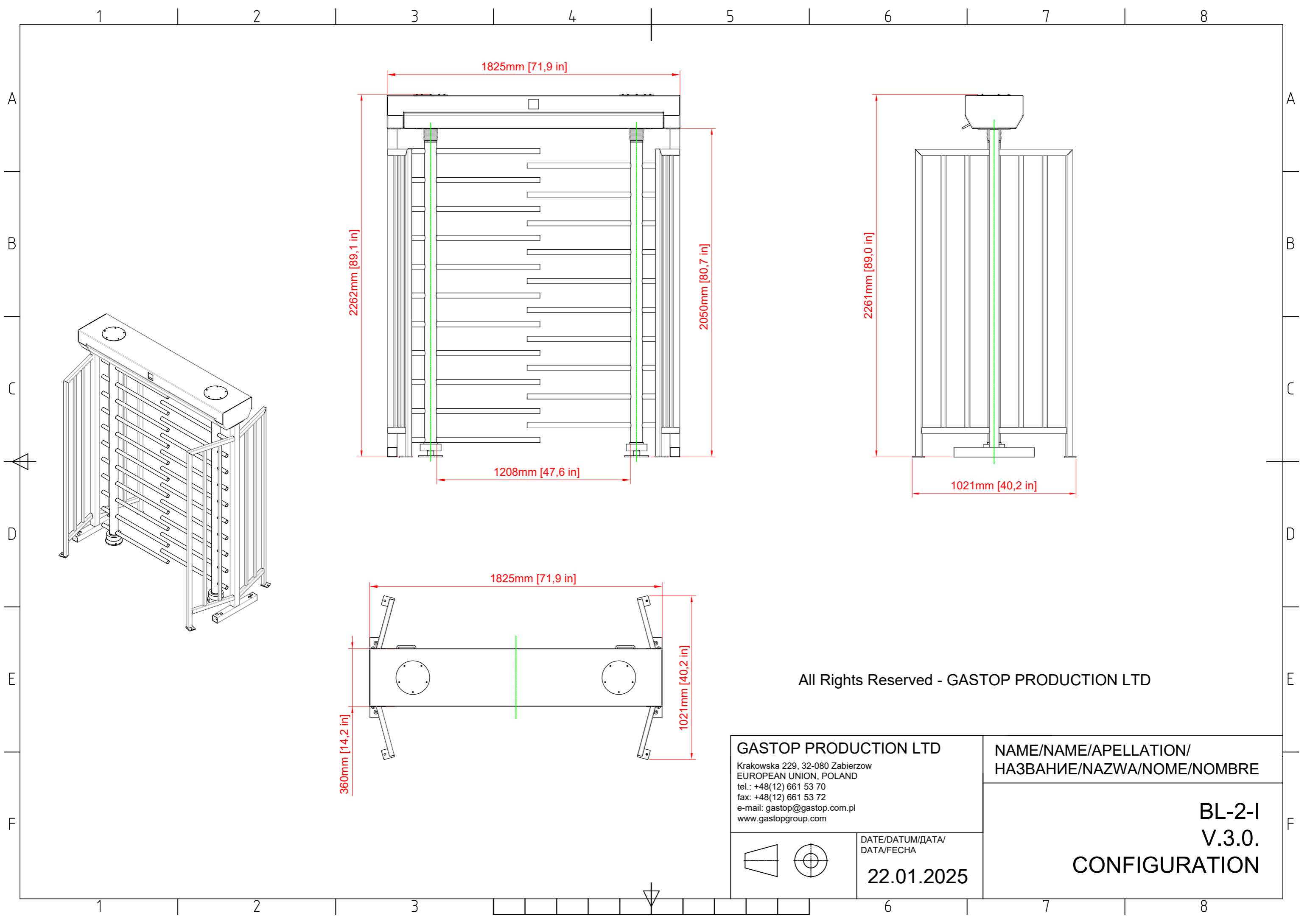


# BL-2-1

Rysunki

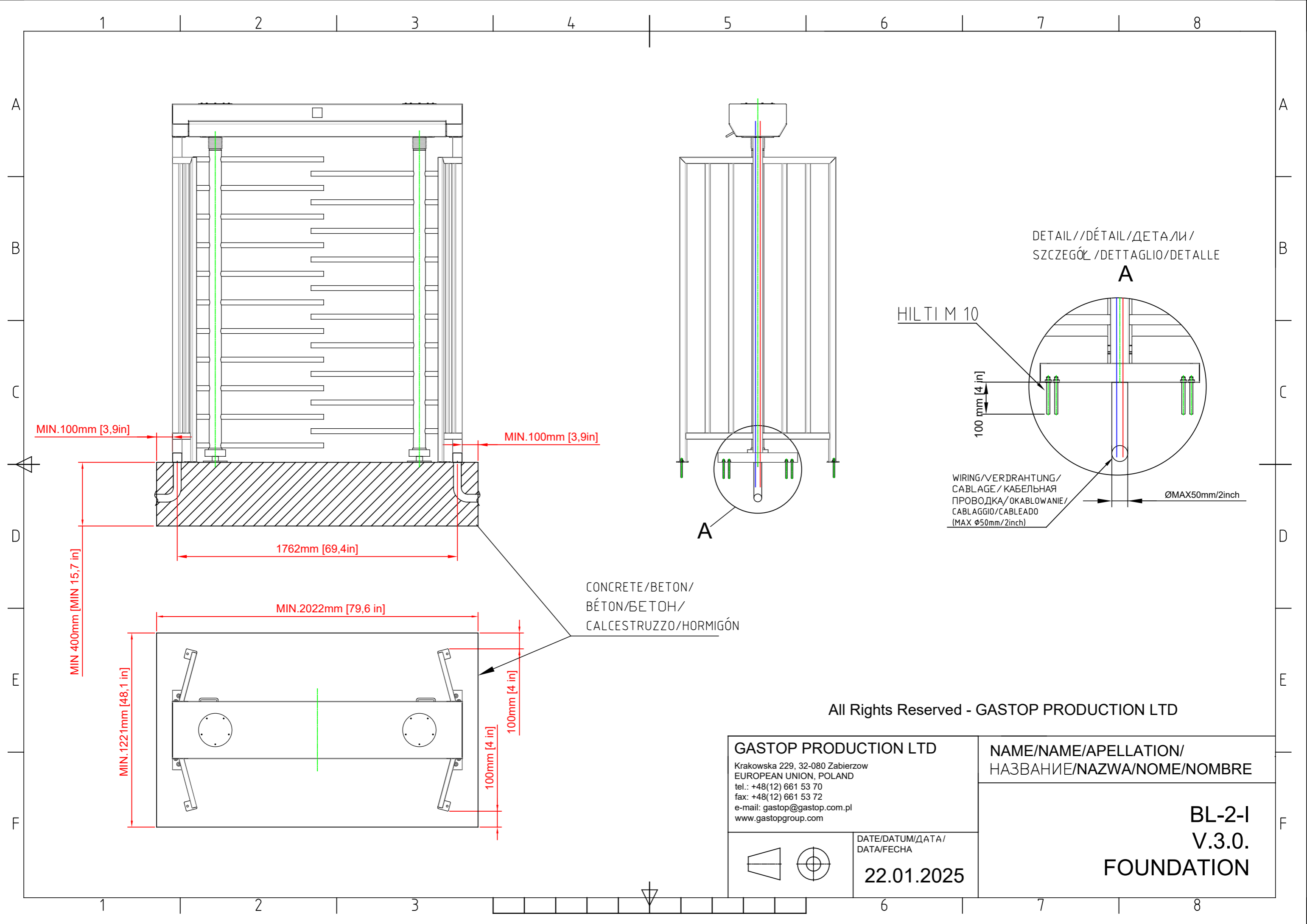




All Rights Reserved - GASTOP PRODUCTION LTD

<b>GASTOP PRODUCTION LTD</b>	
Krakowska 229, 32-080 Zabierzow EUROPEAN UNION, POLAND tel.: +48(12) 661 53 70 fax: +48(12) 661 53 72 e-mail: gastop@gastop.com.pl www.gastopgroup.com	
	DATE/DATUM/ДАТА/ DATA/FECHA <b>22.01.2025</b>

NAME/NAME/APELLATION/ НАЗВАНИЕ/NAZWA/NOME/NOMBRE
<b>BL-2-I</b> <b>V.3.0.</b> <b>CONFIGURATION</b>



MIN.100mm [3,9in]

MIN.100mm [3,9in]

1762mm [69,4in]

MIN 400mm [MIN 15,7 in]

MIN.2022mm [79,6 in]

MIN.1221mm [48,1 in]

100mm [4 in]

100mm [4 in]

CONCRETE/BETON/  
BÉTON/BETON/  
CALCESTRUZZO/HORMIGÓN

DETAIL//DÉTAIL//ДЕТАЛИ/  
SZCZEGÓŁ /DETTAGLIO/DETALLE

A

HILTI M 10

100 mm [4 in]

WIRING/VERDRÄHTUNG/  
CABLAGE / КАБЕЛЬНАЯ  
ПРОВОДКА/OKABLOWANIE/  
CABLAGGIO/CABLEADO  
(MAX Ø50mm/2inch)

ØMAX50mm/2inch

All Rights Reserved - GASTOP PRODUCTION LTD

GASTOP PRODUCTION LTD

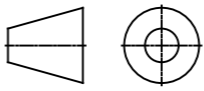
Krakowska 229, 32-080 Zabierzow  
EUROPEAN UNION, POLAND  
tel.: +48(12) 661 53 70  
fax: +48(12) 661 53 72  
e-mail: gastop@gastop.com.pl  
www.gastopgroup.com

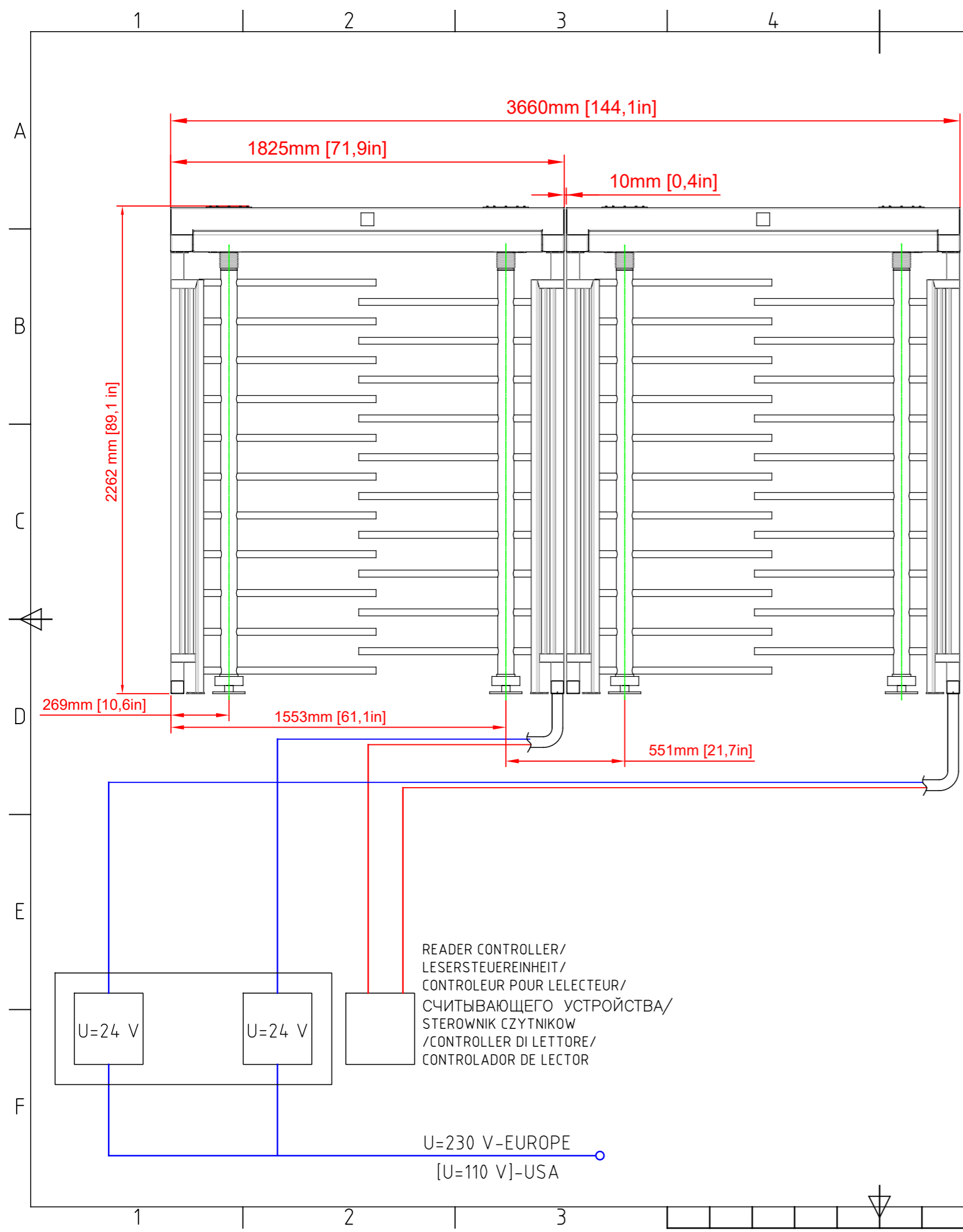
NAME/NAME/APELLATION/  
НАЗВАНИЕ/NAZWA/NOME/NOMBRE

BL-2-I  
V.3.0.  
FOUNDATION

DATE/DATUM/DATA/  
DATA/FECHA

22.01.2025





WIRING/VERDRAHTUNG/CABLAGE/КАБЕЛЬНАЯ ПРОВОДКА/OKABLOWANIE/CABLAGGIO/CABLEADO		
TYPE/MODELL/ТИП/ TYP/TIPO/	FTP	YDYor/oder/ou/или OMY lub/oppure/o
QUANTITY/MENGE/ QUANTITE//СКОЛЬКО/ ILOŚĆ/NUMERO/	6	6
SIZE/GRÖSSE / GABARIT / РАЗМЕР/ROZMIAR/ TAGLIA/TAMAÑO	8x0.5[mm <sup>2</sup> ] 8x0.0008[in <sup>2</sup> ]	L < 50[m] 3x1.5 [mm <sup>2</sup> ] L < 50[yd] 3x0.003[mm <sup>2</sup> ] L > 50[m] 3x2.5 [mm <sup>2</sup> ] L > 50[yd] 3x0.004[mm <sup>2</sup> ]

Note

1. Controllers, readers, adaptors, wires, protective pipes are not components of the device.

Bemerkung:

1. Steuereinheiten, Leser, Netzteile, Leitungen, Peschelrohre sind keine Bestandteile der Anlage.

ATTENTION!

1. LECTEURS, CONTROLEURS, PUISSANCE ELECTRIQUE, CABLES, TUYAUX FLEXIBLES, NE SONT PAS COMPOSANTS DU DISPOSITIF.

Примечание:

1. Контроллеры, считывающие устройства, питатели, провода, пешели не являются составными частями оборудования.

Uwaga:

1. Sterowniki, czytniki, zasilacze, przewody, peszle nie stanowią części składowych urządzenia.

Attenzione:

1. Controlleri, lettori, alimentatore, cavi, tubetti non fanno parte delle parti integrate del dispositivo.

Atención:

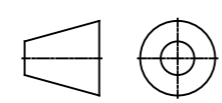
1. Drivers, lectores, alimentadores, cables, tubos no son parte de componentes del despositivo.

All Rights Reserved - GASTOP PRODUCTION LTD

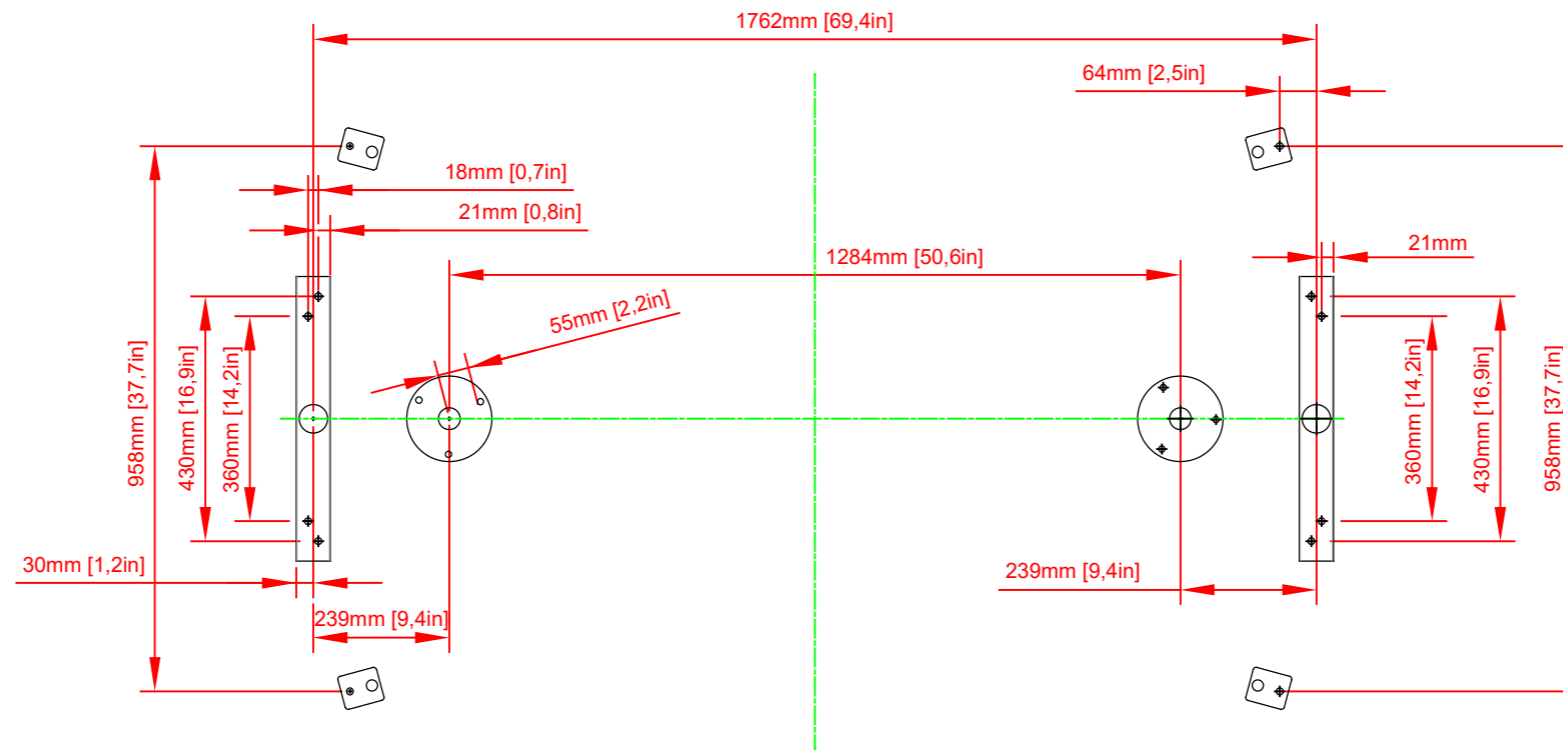
**GASTOP PRODUCTION LTD**  
Krakowska 229, 32-080 Zabierzow  
EUROPEAN UNION, POLAND  
tel.: +48(12) 661 53 70  
fax: +48(12) 661 53 72  
e-mail: gastop@gastop.com.pl  
www.gastopgroup.com

NAME/NAME/APELLATION/  
НАЗВАНИЕ/NAZWA/NOME/NOMBRE

**BL-2-I**  
**V.3.0.**  
**INSTALATION**



DATE/DATUM/DATA/  
DATA/FECHA  
**22.01.2025**



**Note:**

1. Drawing for initial planning where the screws holes should be. Dimensions need to be checked on a finished product.

**Bemerkung:**

Zeichnung zur Vorbestimmung der Anordnung von Schraubenlöchern. Die Abmessungen sind am fertigen Produkt zu prüfen.

**ATTENTION:**

1. Le schémat pour estimation préliminaire d'emplacement des ouvertures pour les vices.. Les dimensions doivent être vérifiées sur le produit final.

**Примечание:**

1.Чертеж для предварительной оценки размещения отверстий под болты. Размеры следует проверить на готовом изделии.

**Uwaga:**

1. Rysunek do wstępnego oszacowania rozmieszczenia otworów pod śruby. Wymiary należy sprawdzić na gotowym produkcie.

**Attenzione:**

1. Il disegno per la valutazione principale del collocamento dei buchi per le vite.

Le misure bisogna controllare su un prodotto pronto.

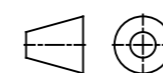
**Atención:**

1. El dibujo para calculación principal de distribución de aberturas por tornillos. Los tamaños hay que controlar sobre el producto acabado.

All Rights Reserved - GASTOP PRODUCTION LTD

**GASTOP PRODUCTION LTD**

Krakowska 229, 32-080 Zabierzow  
EUROPEAN UNION, POLAND  
tel.: +48(12) 661 53 70  
fax: +48(12) 661 53 72  
e-mail: gastop@gastop.com.pl  
www.gastopgroup.com



DATE/DATUM/DATA/  
DATA/FECHA

**22.01.2025**

**NAME**

**BL-2-I**

**V.3.0.**

**PREPARATION FOR TRANSPORT A**

1 2 3 4 5 6 7 8

A

A

B

B

C

C

D

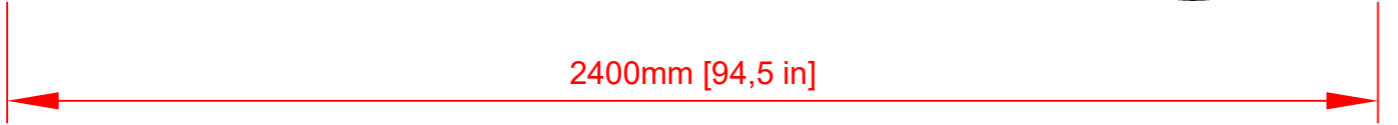
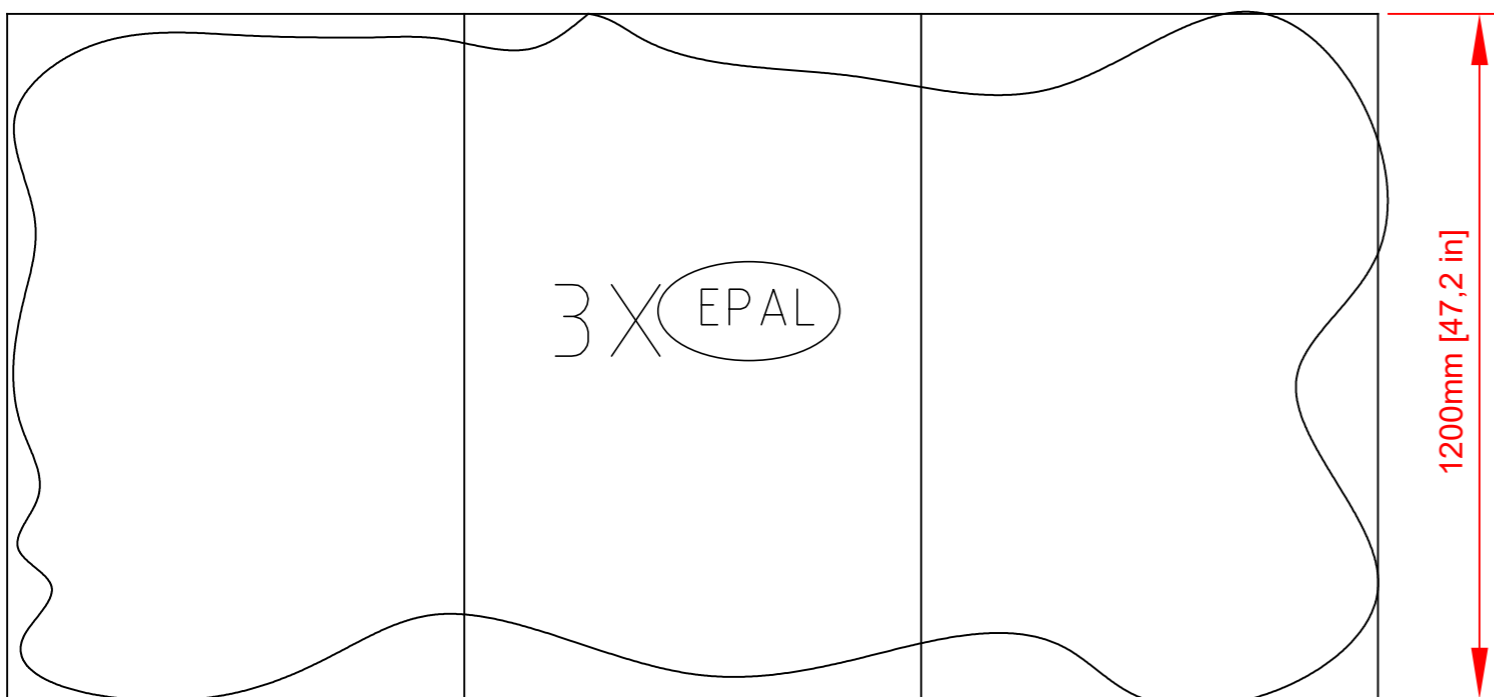
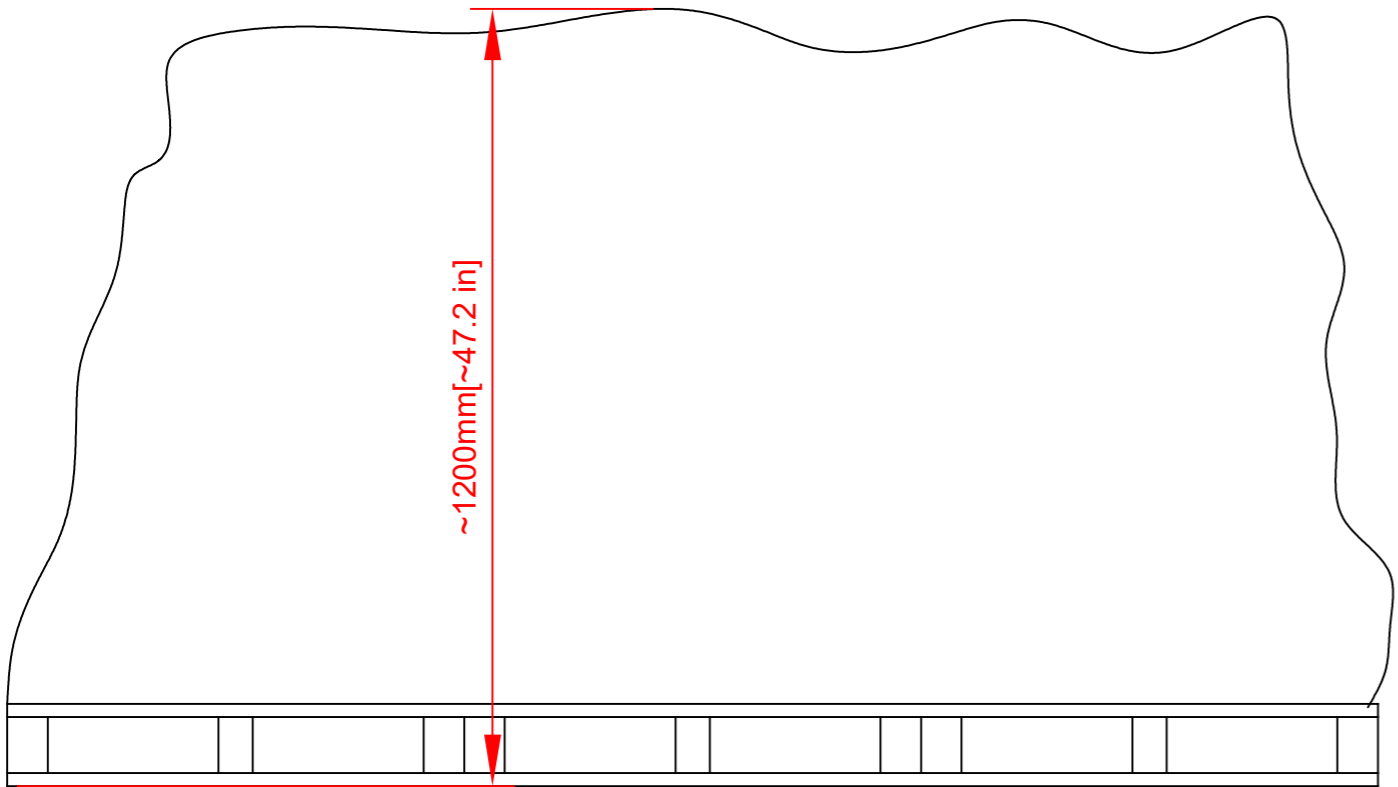
D

E

E

F

F

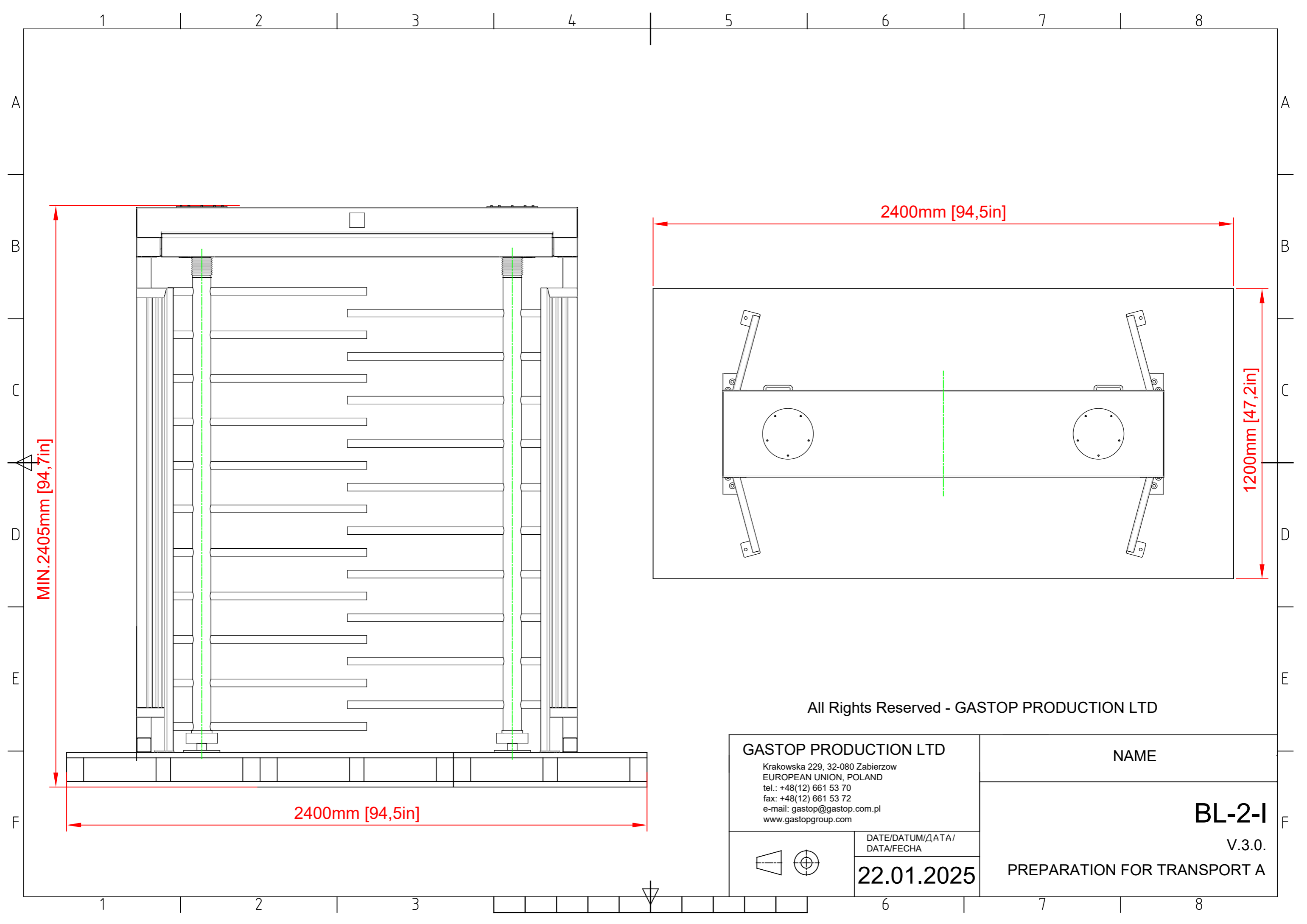


3 X EPAL

All Rights Reserved - GASTOP PRODUCTION LTD

<b>GASTOP PRODUCTION LTD</b> Krakowska 229, 32-080 Zabierzow EUROPEAN UNION, POLAND tel.: +48(12) 661 53 70 fax: +48(12) 661 53 72 e-mail: gastop@gastop.com.pl www.gastopgroup.com	NAME	
	<b>BL-2-I</b> V.3.0.	
	DATE/DATUM/DATA/ DATA/FECHA <b>22.01.2025</b>	PREPARATION FOR TRANSPORT

1 2 3 4 5 6 7 8



MIN.2405mm [94,7in]

2400mm [94,5in]

1200mm [47,2in]

2400mm [94,5in]

All Rights Reserved - GASTOP PRODUCTION LTD

**GASTOP PRODUCTION LTD**  
 Krakowska 229, 32-080 Zabierzow  
 EUROPEAN UNION, POLAND  
 tel.: +48(12) 661 53 70  
 fax: +48(12) 661 53 72  
 e-mail: gastop@gastop.com.pl  
 www.gastopgroup.com

DATE/DATUM/DATA/  
 DATA/FECHA  
**22.01.2025**

NAME

**BL-2-I**  
 V.3.0.

PREPARATION FOR TRANSPORT A

