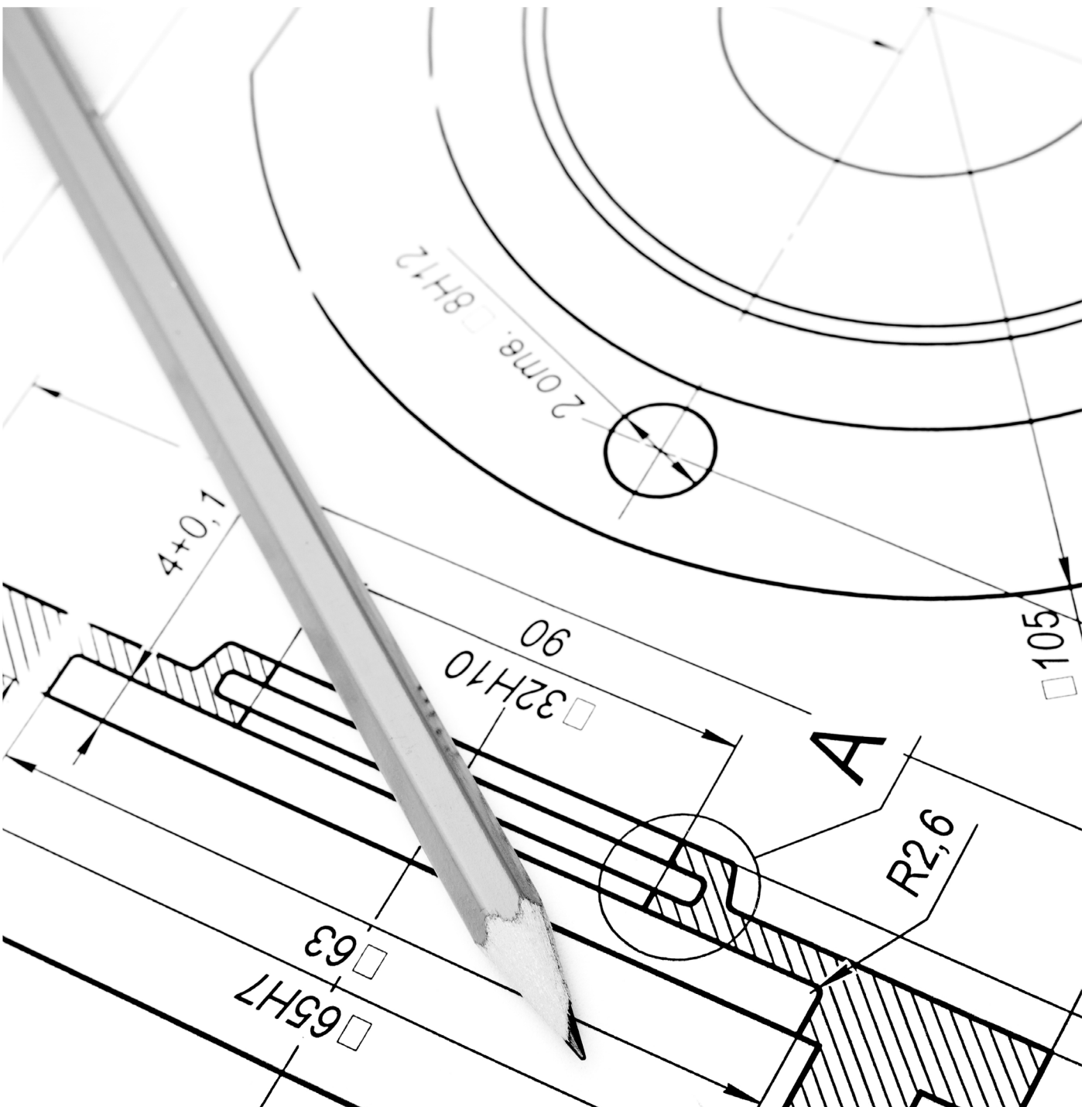
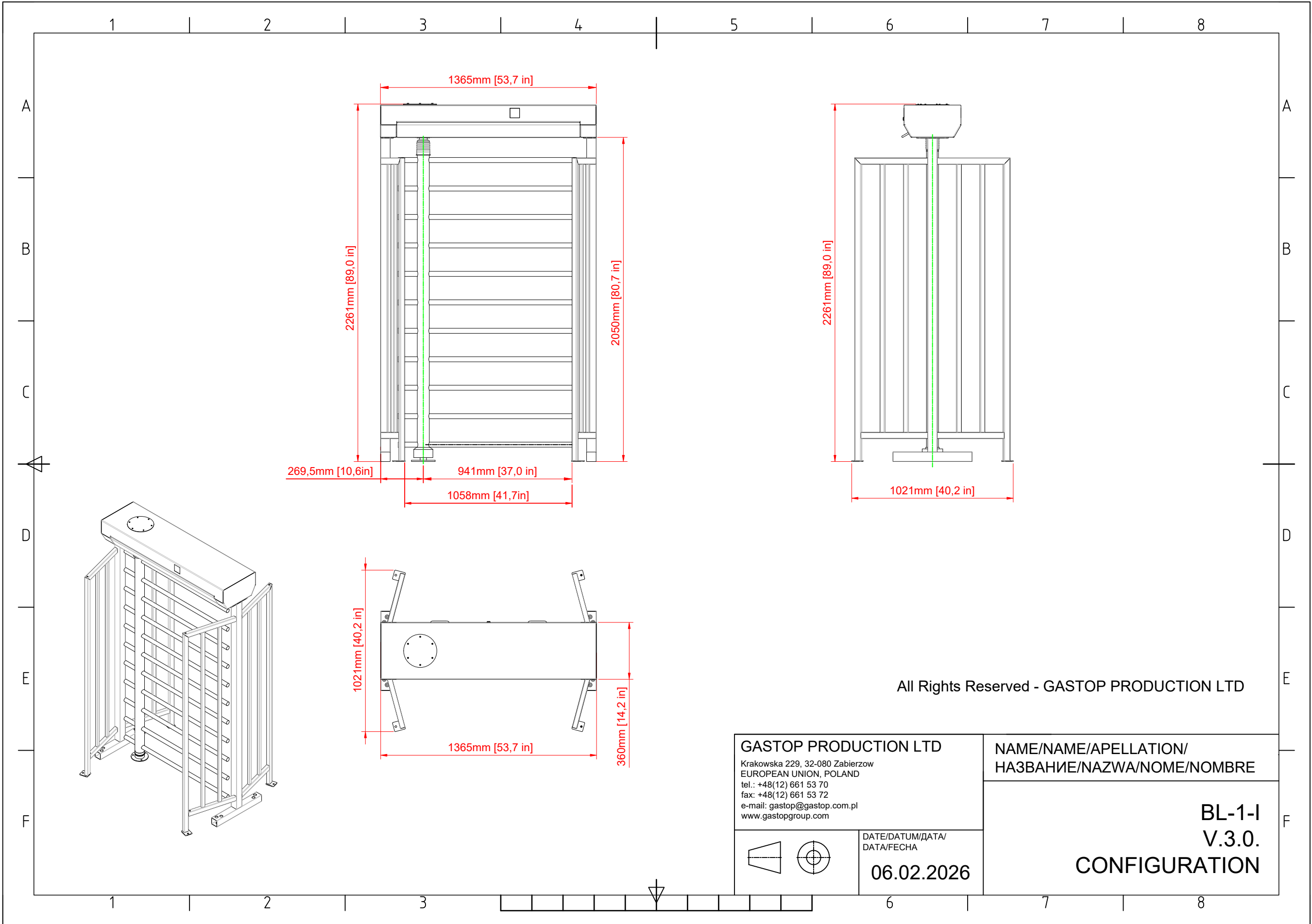


# BL-1-I

Rysunki





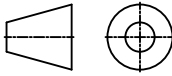
All Rights Reserved - GASTOP PRODUCTION LTD

**GASTOP PRODUCTION LTD**

Krakowska 229, 32-080 Zabierzow  
 EUROPEAN UNION, POLAND  
 tel.: +48(12) 661 53 70  
 fax: +48(12) 661 53 72  
 e-mail: gastop@gastop.com.pl  
 www.gastopgroup.com

NAME/NAME/APELLATION/  
 НАЗВАНИЕ/NAZWA/NOME/NOMBRE

**BL-1-I  
 V.3.0.  
 CONFIGURATION**

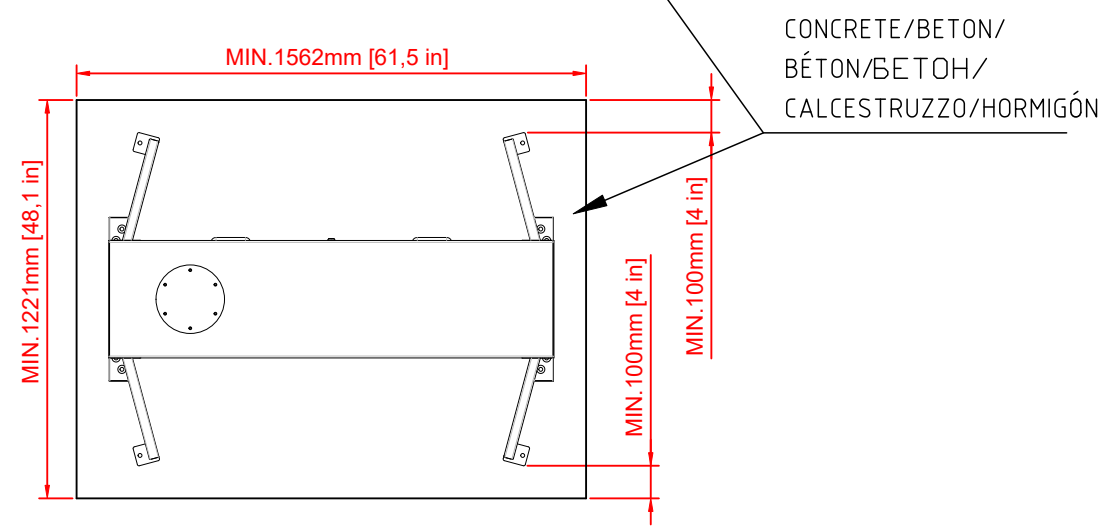
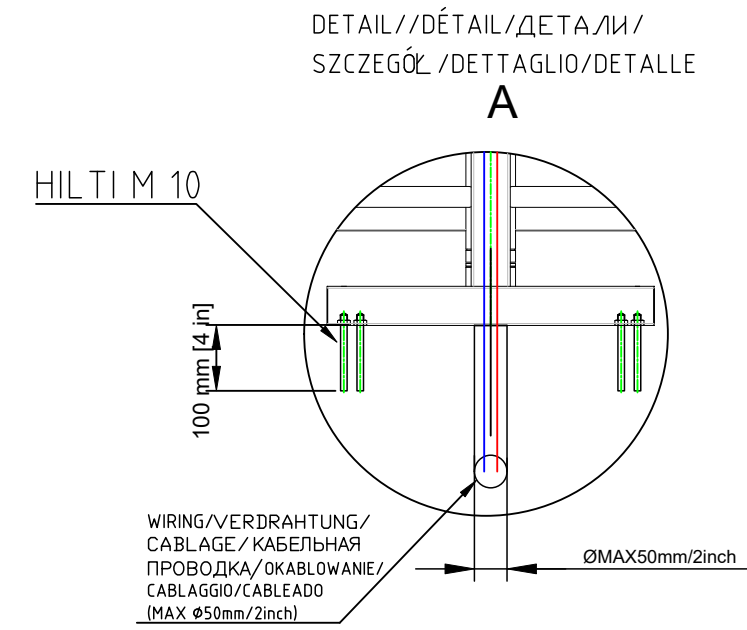
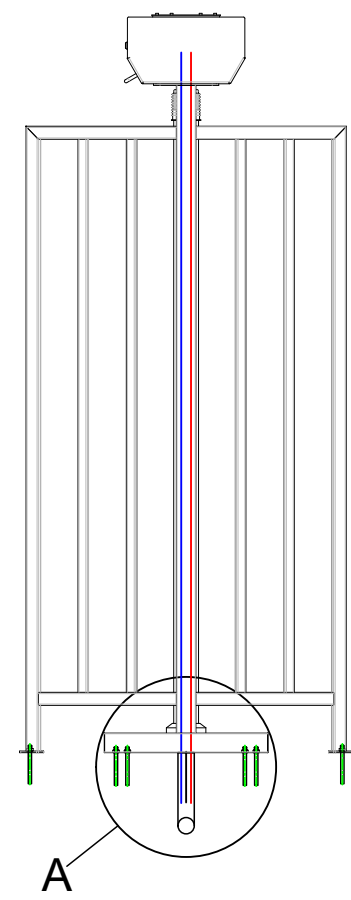
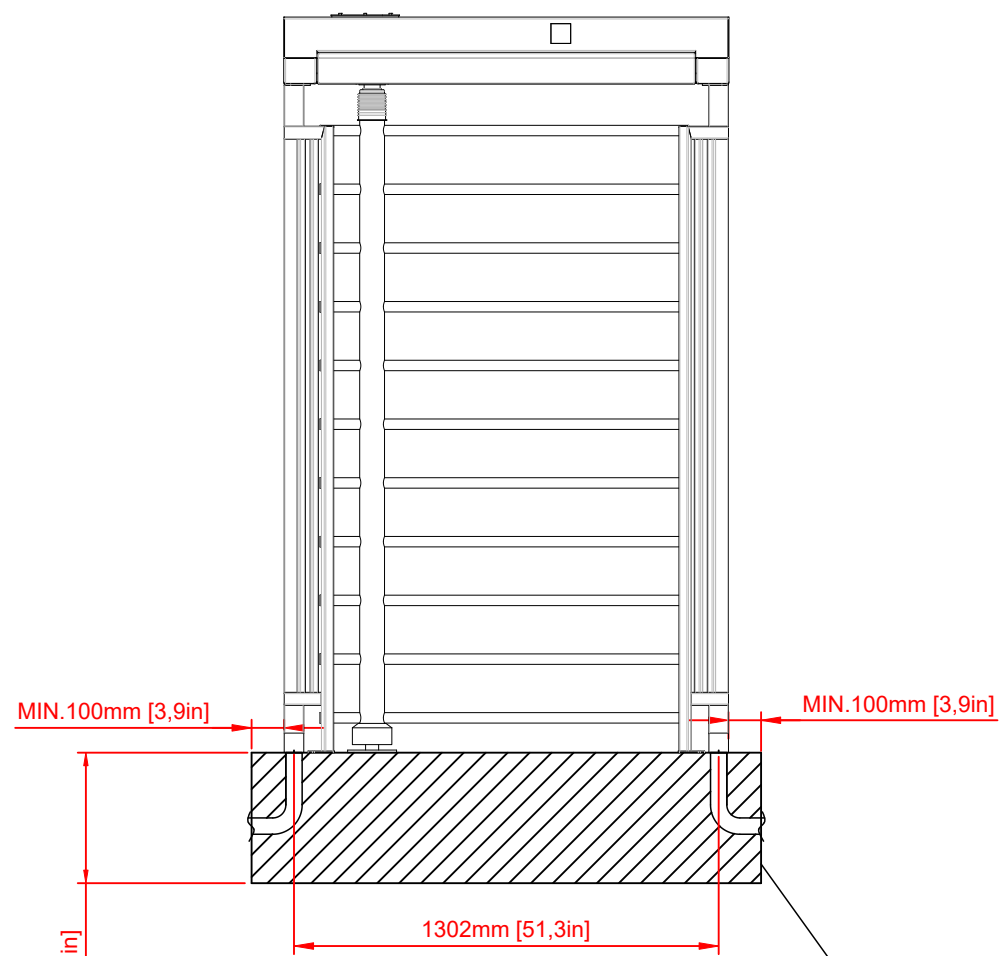


DATE/DATUM/ДАТА/  
 DATA/FECHA

**06.02.2026**

1 2 3 4 5 6 7 8

A  
B  
C  
D  
E  
F



All Rights Reserved - GASTOP PRODUCTION LTD

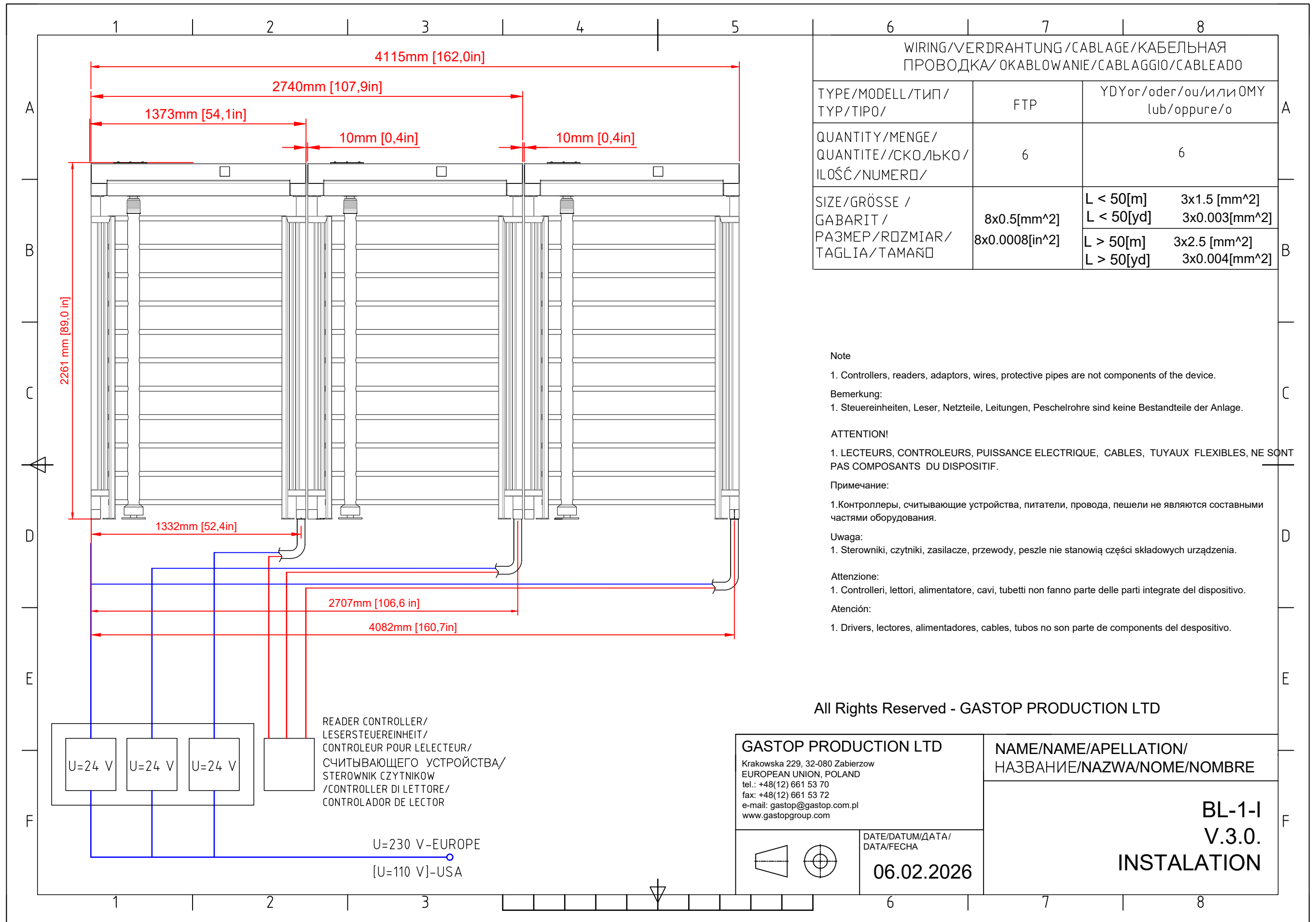
**GASTOP PRODUCTION LTD**  
 Krakowska 229, 32-080 Zabierzow  
 EUROPEAN UNION, POLAND  
 tel.: +48(12) 661 53 70  
 fax: +48(12) 661 53 72  
 e-mail: gastop@gastop.com.pl  
 www.gastopgroup.com

DATE/DATUM/DATA/  
DATA/FECHA  
**06.02.2026**

NAME/NAME/APELLATION/  
НАЗВАНИЕ/NAZWA/NOME/NOMBRE

**BL-1-I  
V.3.0.  
FOUNDATION**

1 2 3 4 5 6 7 8



WIRING/VERDRAHTUNG/CABLAGE/КАБЕЛЬНАЯ ПРОВОДКА/OKABLOWANIE/CABLAGGIO/CABLEADO		
TYPE/MODELL/ТИП/TYP/TIPO/	FTP	YDYor/oder/ou/или OMY lub/oppure/o
QUANTITY/MENGE/QUANTITE//СКОЛЬКО/ILOŚĆ/NUMERO/	6	6
SIZE/GRÖSSE / GABARIT / PAZMEP/ROZMIAR/ TAGLIA/TAMAÑO	8x0.5[mm <sup>2</sup> ]	L < 50[m] 3x1.5 [mm <sup>2</sup> ]
	8x0.0008[in <sup>2</sup> ]	L < 50[yd] 3x0.003[mm <sup>2</sup> ]
		L > 50[m] 3x2.5 [mm <sup>2</sup> ]
		L > 50[yd] 3x0.004[mm <sup>2</sup> ]

**Note**  
 1. Controllers, readers, adaptors, wires, protective pipes are not components of the device.

**Bemerkung:**  
 1. Steuereinheiten, Leser, Netzteile, Leitungen, Peschelrohre sind keine Bestandteile der Anlage.

**ATTENTION!**  
 1. LECTEURS, CONTROLEURS, PUISSANCE ELECTRIQUE, CABLES, TUYAUX FLEXIBLES, NE SONT PAS COMPOSANTS DU DISPOSITIF.

**Примечание:**  
 1. Контроллеры, считывающие устройства, питатели, провода, пещели не являются составными частями оборудования.

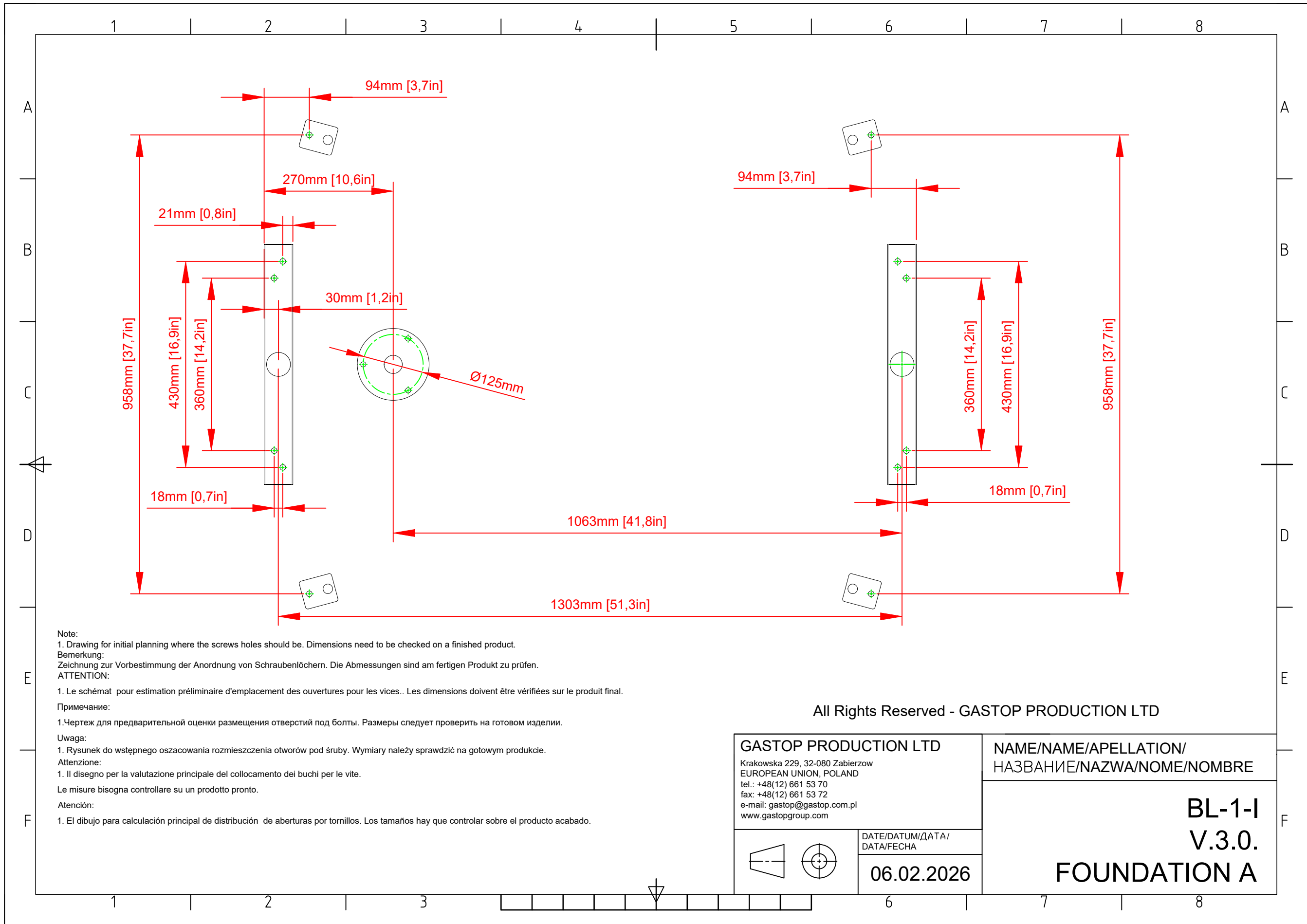
**Uwaga:**  
 1. Sterowniki, czytniki, zasilacze, przewody, peszle nie stanowią części składowych urządzenia.

**Attenzione:**  
 1. Controlleri, lettori, alimentatore, cavi, tubetti non fanno parte delle parti integrate del dispositivo.

**Atención:**  
 1. Drivers, lectores, alimentadores, cables, tubos no son parte de componentes del dispositivo.

All Rights Reserved - GASTOP PRODUCTION LTD

<b>GASTOP PRODUCTION LTD</b> Krakowska 229, 32-080 Zabierzow EUROPEAN UNION, POLAND tel.: +48(12) 661 53 70 fax: +48(12) 661 53 72 e-mail: gastop@gastop.com.pl www.gastopgroup.com	NAME/NAME/APELLATION/ НАЗВАНИЕ/NAZWA/NOME/NOMBRE
	<b>BL-1-I</b> <b>V.3.0.</b> <b>INSTALATION</b>
 	DATE/DATUM/DATA/ DATA/FECHA <b>06.02.2026</b>

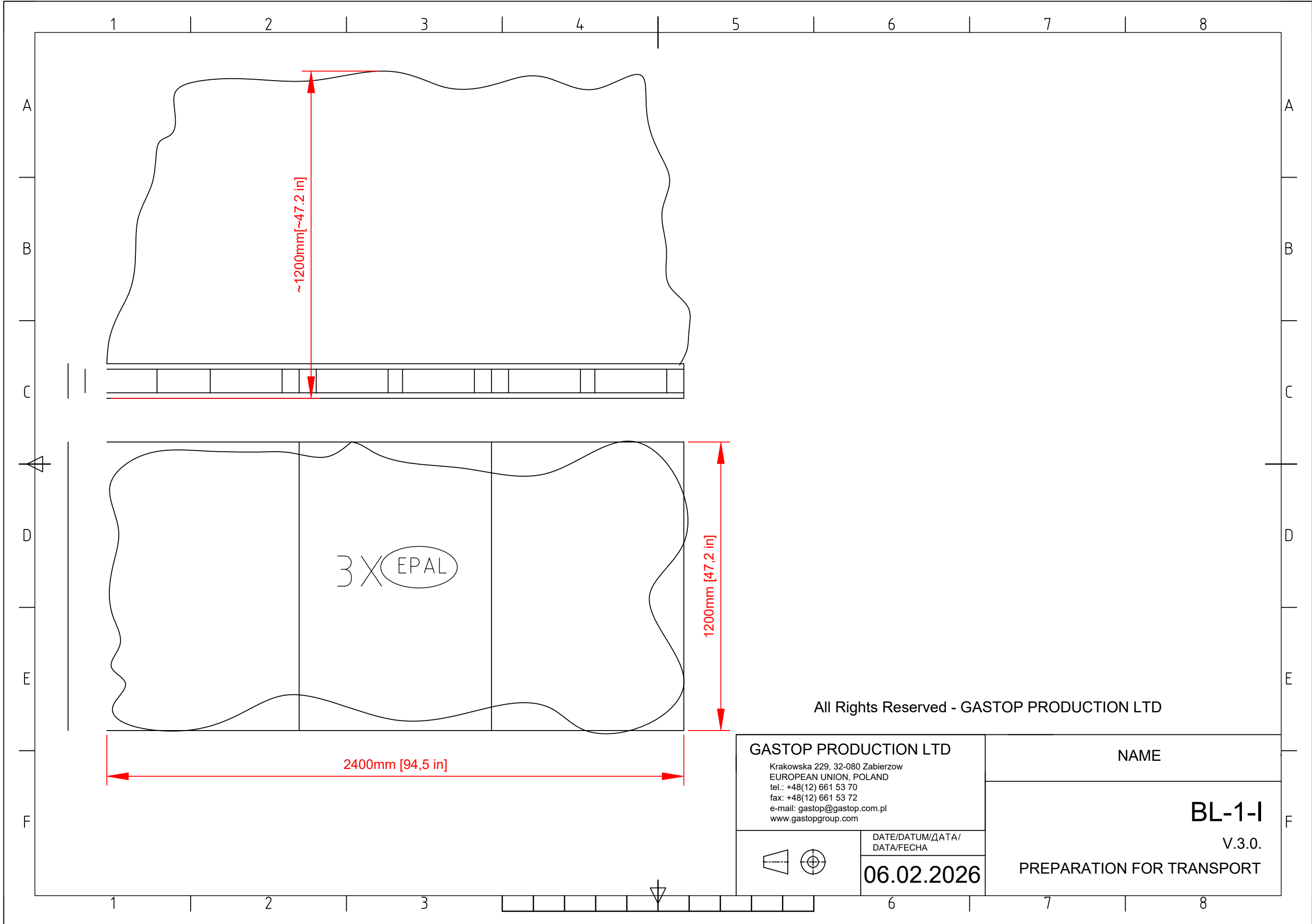


Note:  
 1. Drawing for initial planning where the screws holes should be. Dimensions need to be checked on a finished product.  
 Bemerkung:  
 Zeichnung zur Vorbestimmung der Anordnung von Schraubenlöchern. Die Abmessungen sind am fertigen Produkt zu prüfen.  
 ATTENTION:  
 1. Le schémat pour estimation préliminaire d'emplacement des ouvertures pour les vices.. Les dimensions doivent être vérifiées sur le produit final.  
 Примечание:  
 1.Чертеж для предварительной оценки размещения отверстий под болты. Размеры следует проверить на готовом изделии.  
 Uwaga:  
 1. Rysunek do wstępnego oszacowania rozmieszczenia otworów pod śruby. Wymiary należy sprawdzić na gotowym produkcie.  
 Attenzione:  
 1. Il disegno per la valutazione principale del collocamento dei buchi per le vite.  
 Le misure bisogna controllare su un prodotto pronto.  
 Atención:  
 1. El dibujo para calculación principal de distribución de aberturas por tornillos. Los tamaños hay que controlar sobre el producto acabado.

All Rights Reserved - GASTOP PRODUCTION LTD

<b>GASTOP PRODUCTION LTD</b> Krakowska 229, 32-080 Zabierzow EUROPEAN UNION, POLAND tel.: +48(12) 661 53 70 fax: +48(12) 661 53 72 e-mail: gastop@gastop.com.pl www.gastopgroup.com	
	DATE/DATUM/DATA/ DATA/FECHA <b>06.02.2026</b>

NAME/NAME/APELLATION/ НАЗВАНИЕ/NAZWA/NOME/NOMBRE
<b>BL-1-I</b> <b>V.3.0.</b> <b>FOUNDATION A</b>



~1200mm[~47.2 in]

1200mm [47,2 in]

2400mm [94,5 in]

3 X EPAL

All Rights Reserved - GASTOP PRODUCTION LTD

**GASTOP PRODUCTION LTD**

Krakowska 229, 32-080 Zabierzow  
 EUROPEAN UNION, POLAND  
 tel.: +48(12) 661 53 70  
 fax: +48(12) 661 53 72  
 e-mail: gastop@gastop.com.pl  
 www.gastopgroup.com

NAME

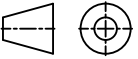
**BL-1-I**

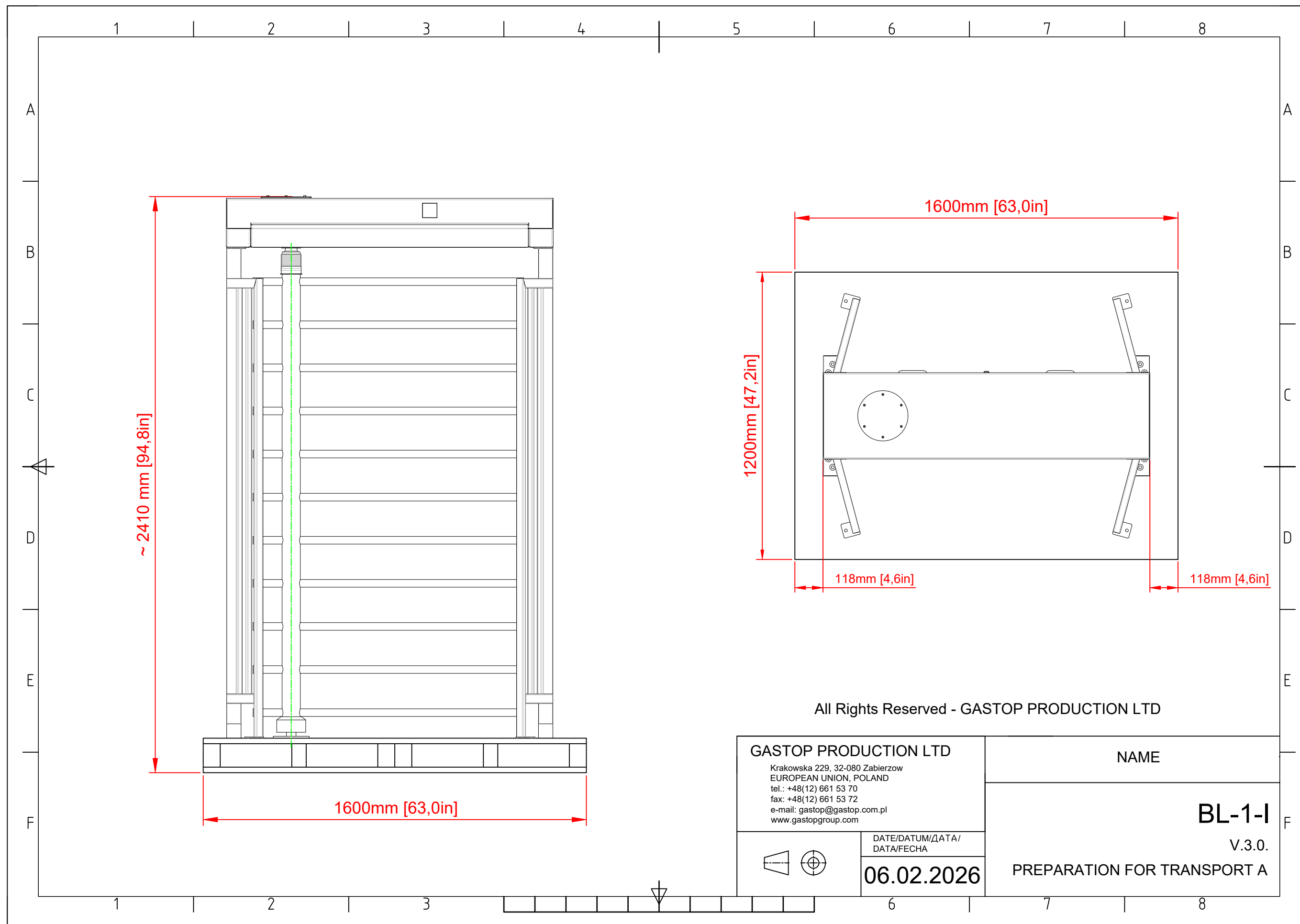
V.3.0.

DATE/DATUM/DATA/  
DATA/FECHA

**06.02.2026**

PREPARATION FOR TRANSPORT





All Rights Reserved - GASTOP PRODUCTION LTD

<b>GASTOP PRODUCTION LTD</b> Krakowska 229, 32-080 Zabierzow EUROPEAN UNION, POLAND tel.: +48(12) 661 53 70 fax: +48(12) 661 53 72 e-mail: gastop@gastop.com.pl www.gastopgroup.com	NAME	
	<b>BL-1-I</b> V.3.0.	
DATE/DATUM/DATA/ DATA/FECHA <b>06.02.2026</b>	PREPARATION FOR TRANSPORT A	