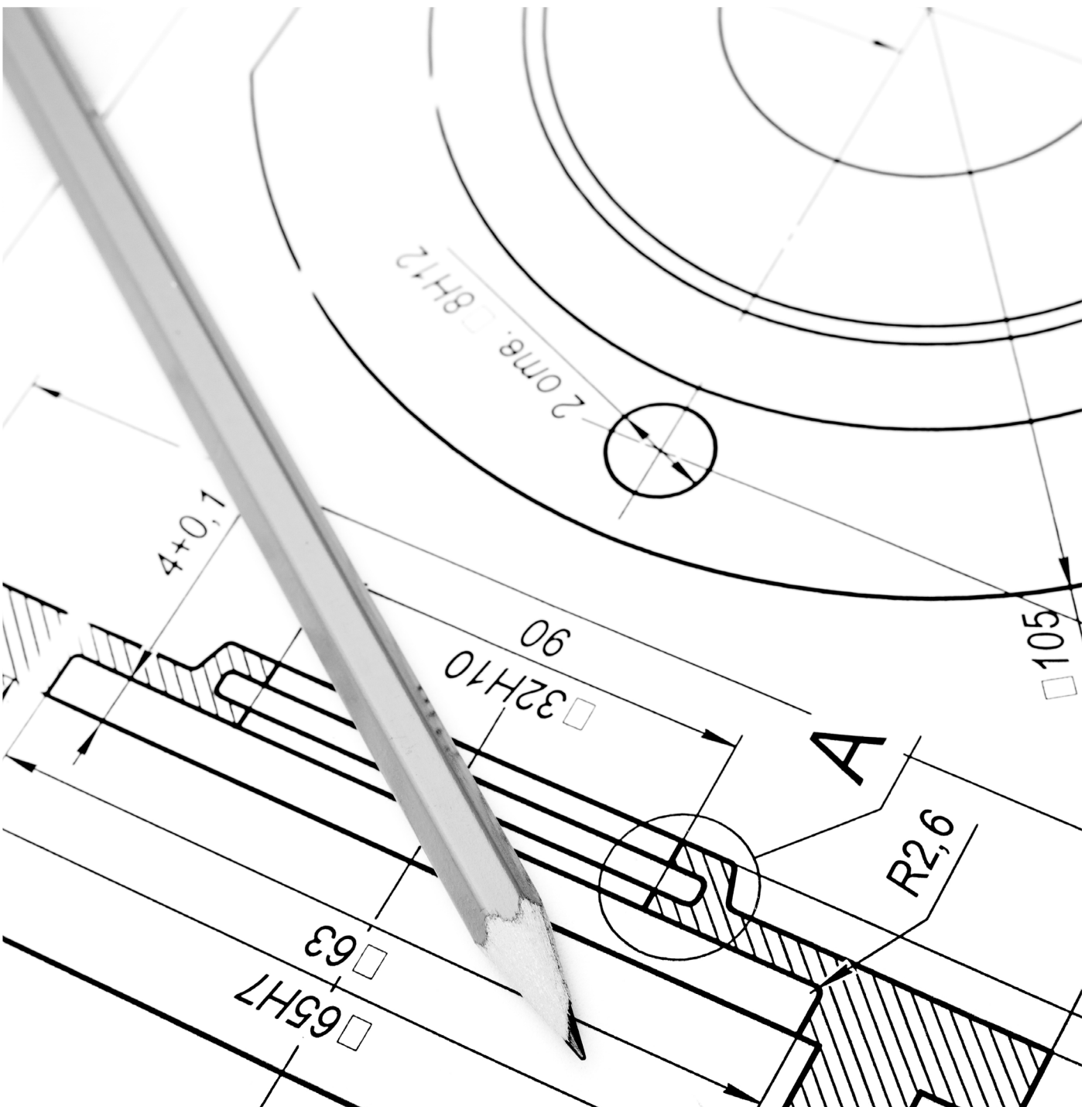
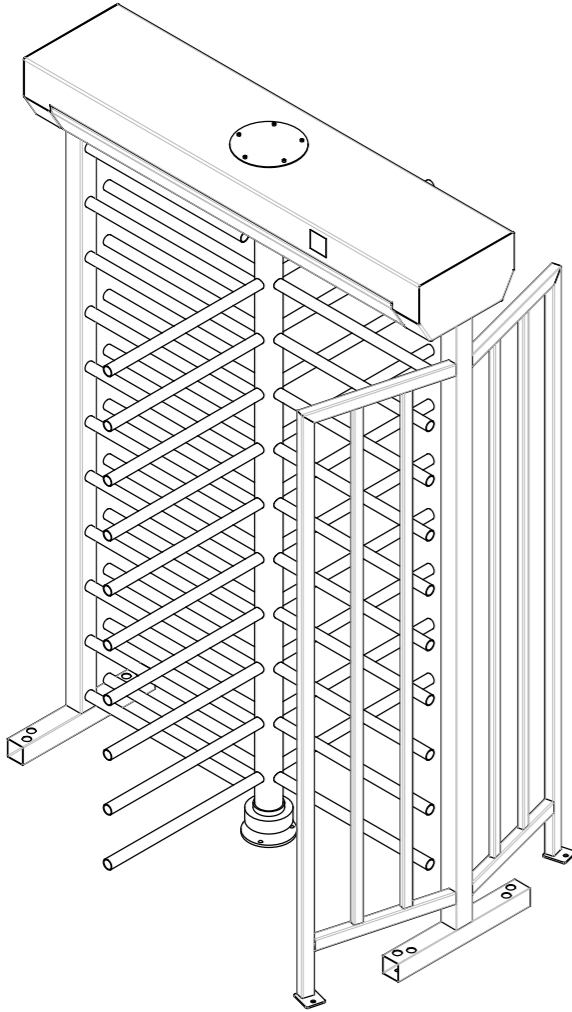
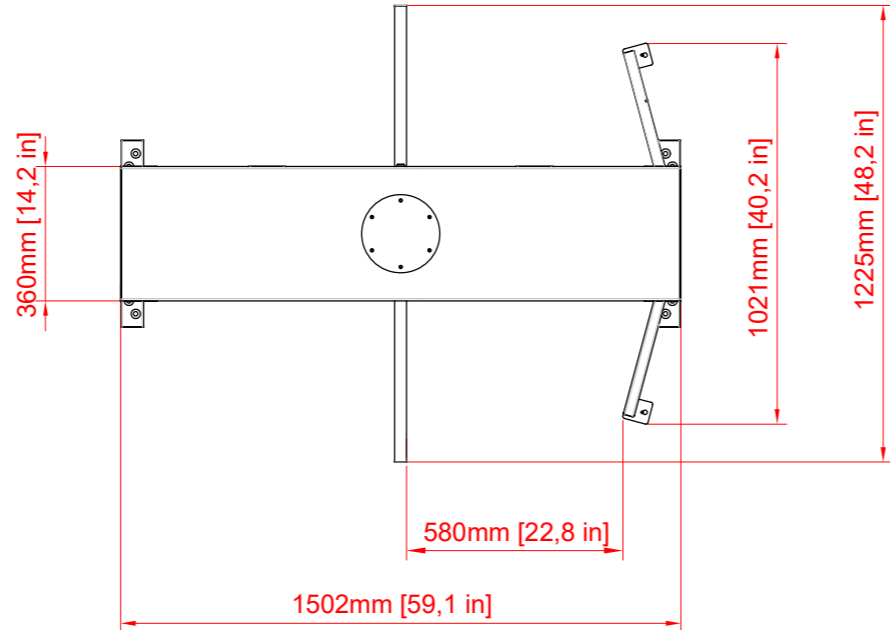
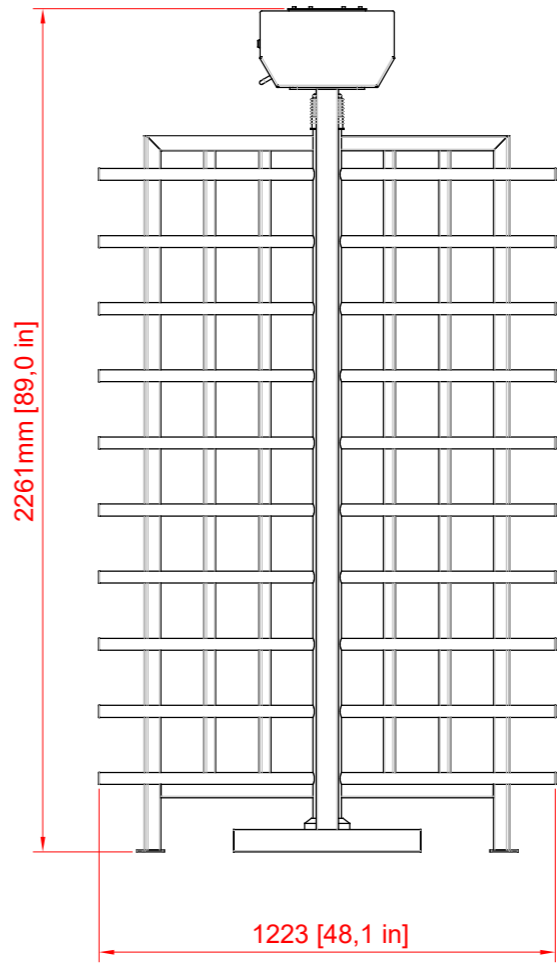
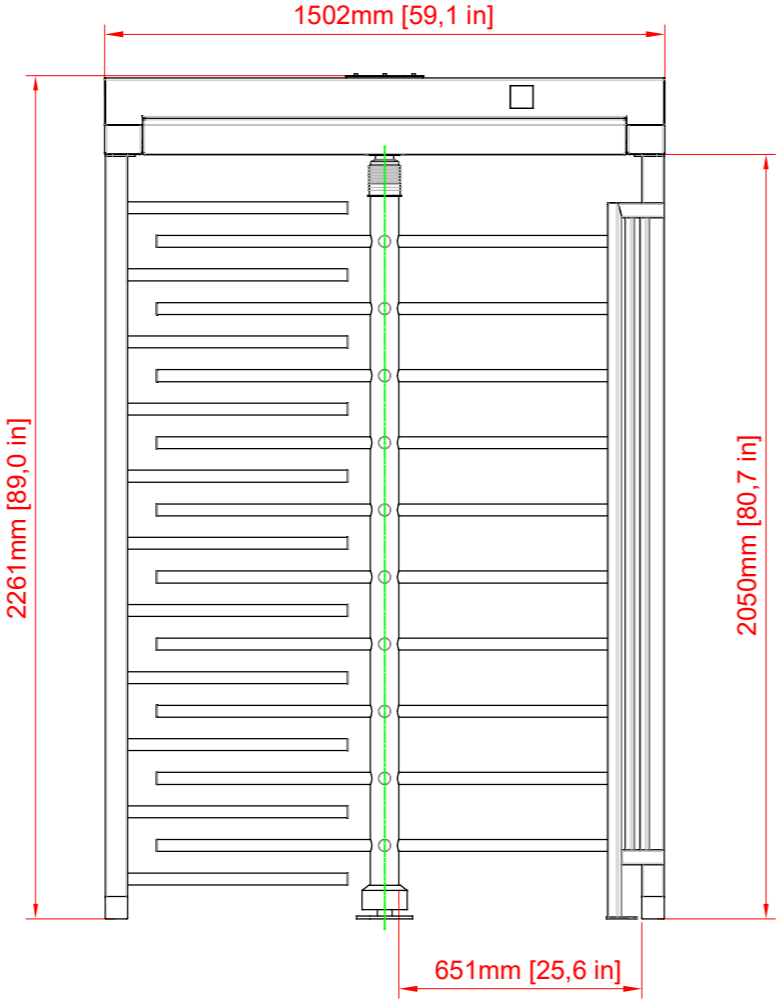
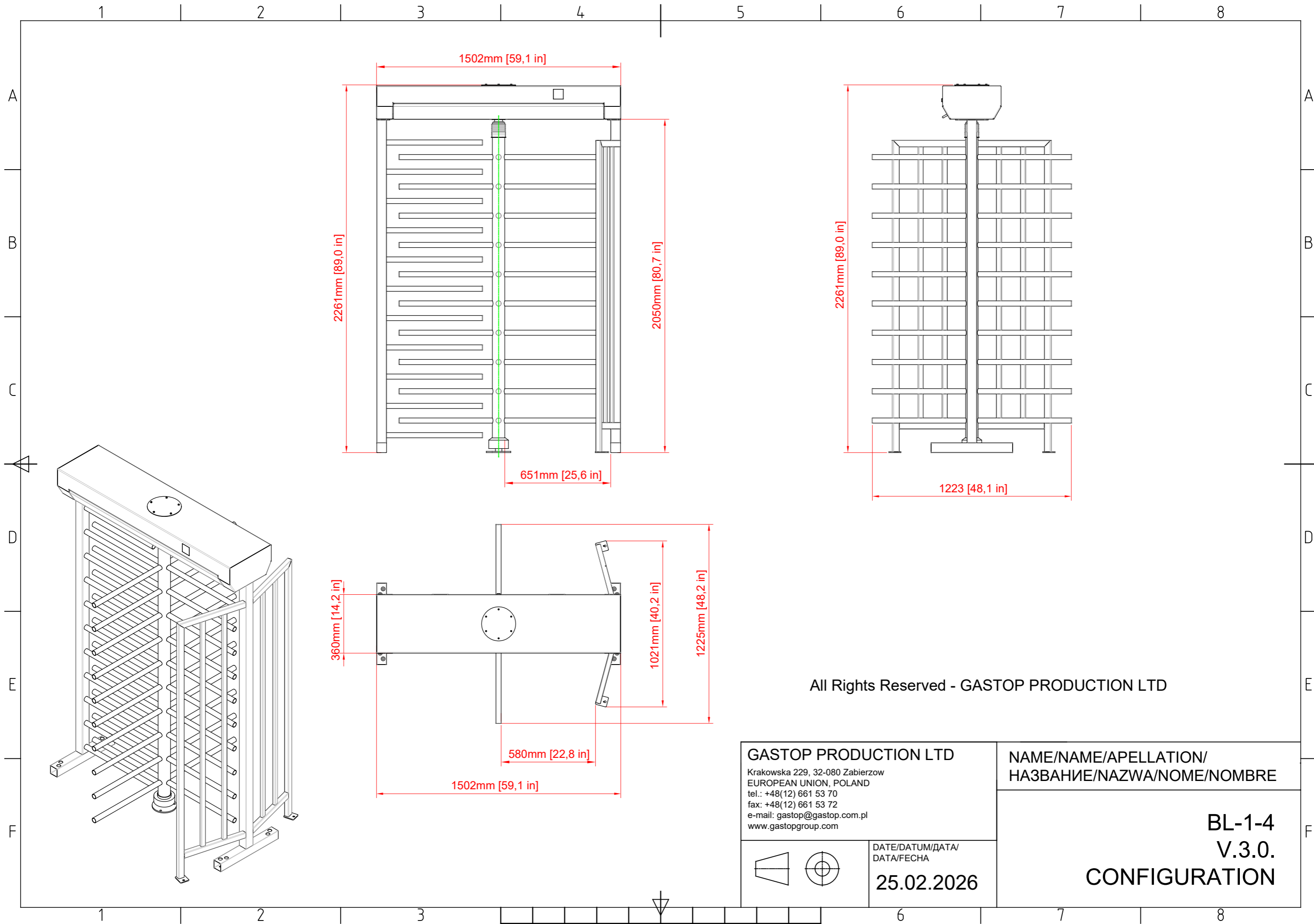


# BL-1-4

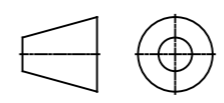
Rysunki



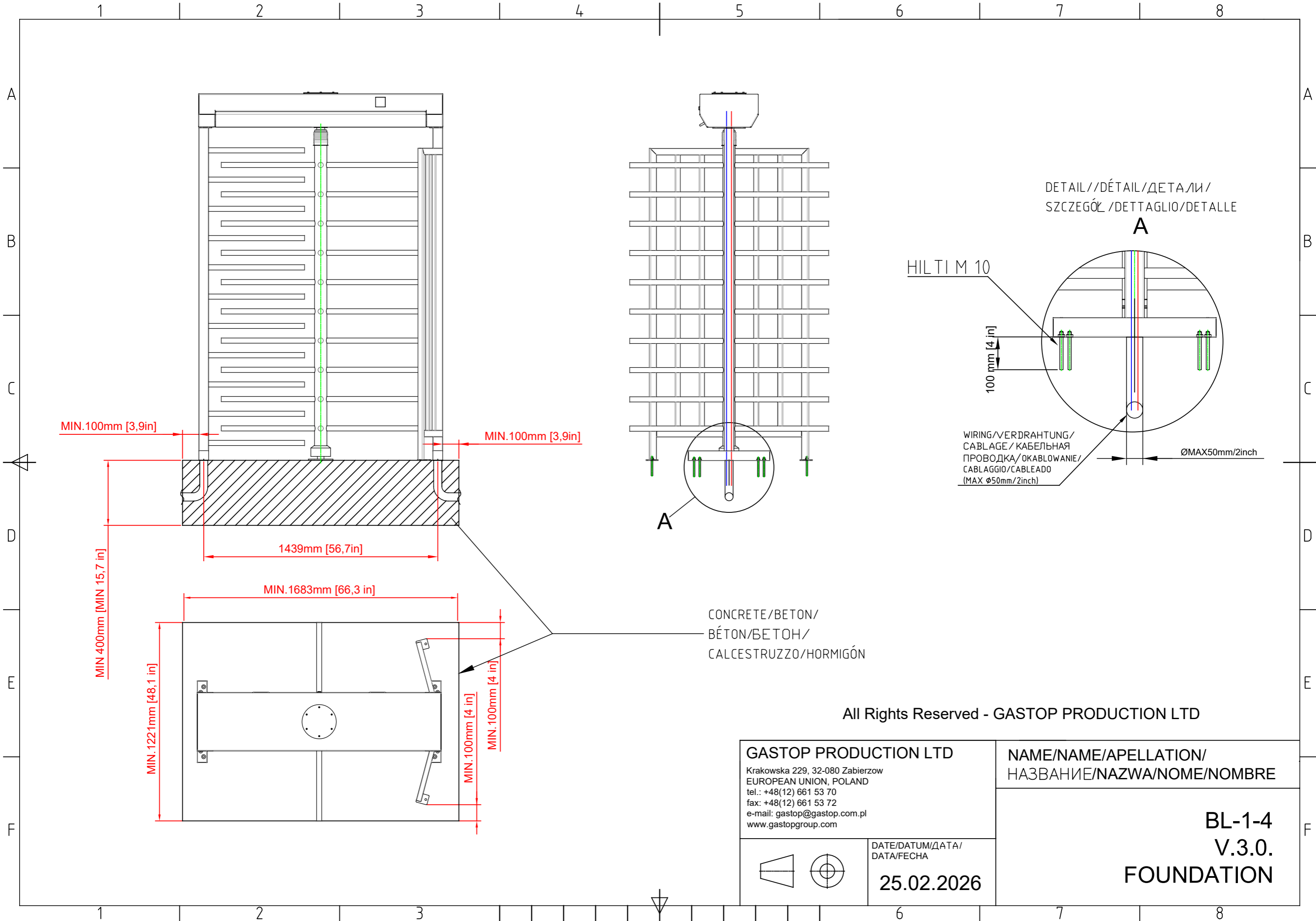


All Rights Reserved - GASTOP PRODUCTION LTD

<b>GASTOP PRODUCTION LTD</b> Krakowska 229, 32-080 Zabierzow EUROPEAN UNION, POLAND tel.: +48(12) 661 53 70 fax: +48(12) 661 53 72 e-mail: gastop@gastop.com.pl www.gastopgroup.com	NAME/NAME/APELLATION/ НАЗВАНІЕ/NAZWA/NOME/NOMBRE
	<b>BL-1-4</b> <b>V.3.0.</b> <b>CONFIGURATION</b>



DATE/DATUM/DATA/  
DATA/FECHA  
**25.02.2026**



MIN.100mm [3,9in]

MIN.100mm [3,9in]

1439mm [56,7in]

MIN 400mm [MIN 15,7 in]

MIN.1683mm [66,3 in]

MIN.1221mm [48,1 in]

MIN.100mm [4 in]

MIN.100mm [4 in]

CONCRETE/BETON/  
BÉTON/BETON/  
CALCESTRUZZO/HORMIGÓN

DETAIL//DÉTAIL//ДЕТАЛИ/  
SZCZEGÓŁ /DETTAGLIO/DETALLE

A

HILTI M 10

100 mm [4 in]

WIRING/VERDRAHTUNG/  
CABLAGE / КАБЕЛЬНАЯ  
ПРОВОДКА/OKABLOWANIE/  
CABLAGGIO/CABLEADO  
(MAX Ø50mm/2inch)

ØMAX50mm/2inch

All Rights Reserved - GASTOP PRODUCTION LTD

**GASTOP PRODUCTION LTD**

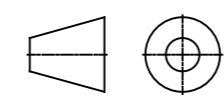
Krakowska 229, 32-080 Zabierzow  
EUROPEAN UNION, POLAND  
tel.: +48(12) 661 53 70  
fax: +48(12) 661 53 72  
e-mail: gastop@gastop.com.pl  
www.gastopgroup.com

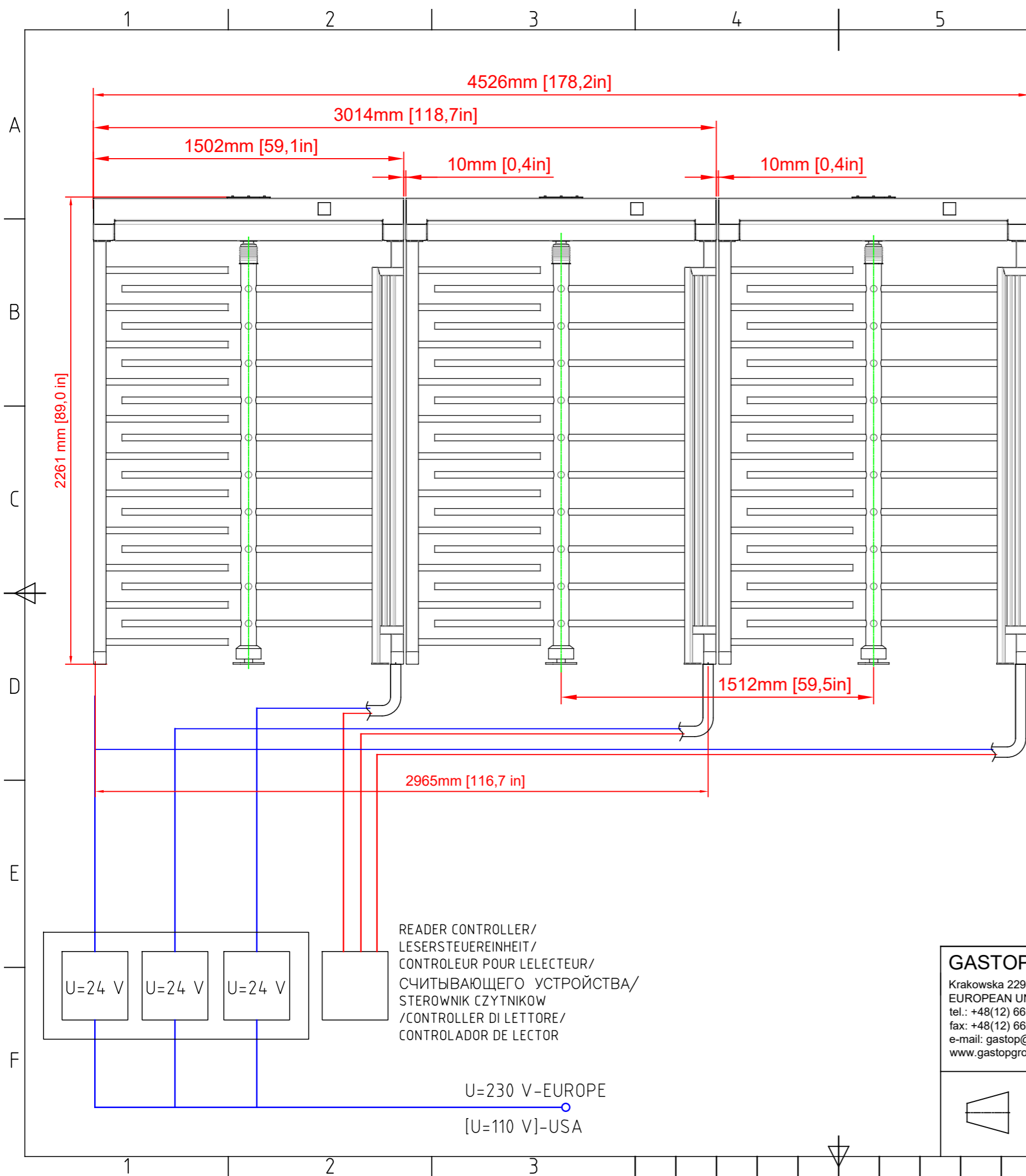
NAME/NAME/APELLATION/  
НАЗВАНИЕ/NAZWA/NOME/NOMBRE

**BL-1-4  
V.3.0.  
FOUNDATION**

DATE/DATUM/ДАТА/  
DATA/FECHA

**25.02.2026**





WIRING/VERDRAHTUNG /CABLAGE/КАБЕЛЬНАЯ ПРОВОДКА/ OKABLOWANIE/CABLAGGIO/CABLEADO										
TYPE/MODELL/ТИП/ TYP/TIPO/	FTP	YDYor/oder/ou/или OMY lub/oppure/o								
QUANTITY/MENGE/ QUANTITE//СКОЛЬКО / ILOŚĆ/NUMERO/	6	6								
SIZE/GRÖSSE / GABARIT / PAZMER/ROZMIAR/ TAGLIA/TAMAÑO	8x0.5[mm <sup>2</sup> ] 8x0.0008[in <sup>2</sup> ]	<table border="1"> <tr> <td>L &lt; 50[m]</td> <td>3x1.5 [mm<sup>2</sup>]</td> </tr> <tr> <td>L &lt; 50[yd]</td> <td>3x0.003[mm<sup>2</sup>]</td> </tr> <tr> <td>L &gt; 50[m]</td> <td>3x2.5 [mm<sup>2</sup>]</td> </tr> <tr> <td>L &gt; 50[yd]</td> <td>3x0.004[mm<sup>2</sup>]</td> </tr> </table>	L < 50[m]	3x1.5 [mm <sup>2</sup> ]	L < 50[yd]	3x0.003[mm <sup>2</sup> ]	L > 50[m]	3x2.5 [mm <sup>2</sup> ]	L > 50[yd]	3x0.004[mm <sup>2</sup> ]
L < 50[m]	3x1.5 [mm <sup>2</sup> ]									
L < 50[yd]	3x0.003[mm <sup>2</sup> ]									
L > 50[m]	3x2.5 [mm <sup>2</sup> ]									
L > 50[yd]	3x0.004[mm <sup>2</sup> ]									

**Note**  
1. Controllers, readers, adaptors, wires, protective pipes are not components of the device.

**Bemerkung:**  
1. Steuereinheiten, Leser, Netzteile, Leitungen, Peschelrohre sind keine Bestandteile der Anlage.

**ATTENTION!**  
1. LECTEURS, CONTROLEURS, PUISSANCE ELECTRIQUE, CABLES, TUYAUX FLEXIBLES, NE SONT PAS COMPOSANTS DU DISPOSITIF.

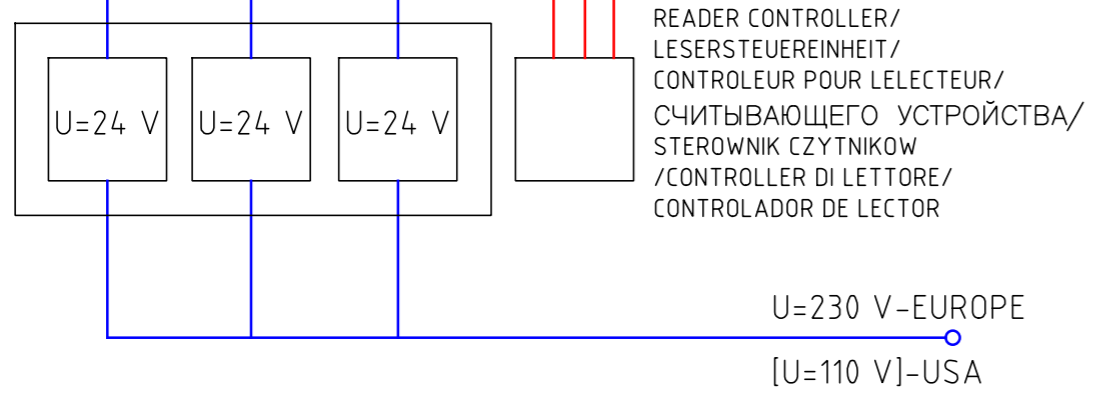
**Примечание:**  
1. Контроллеры, считывающие устройства, питатели, провода, пешели не являются составными частями оборудования.

**Uwaga:**  
1. Sterowniki, czytniki, zasilacze, przewody, peszle nie stanowią części składowych urządzenia.

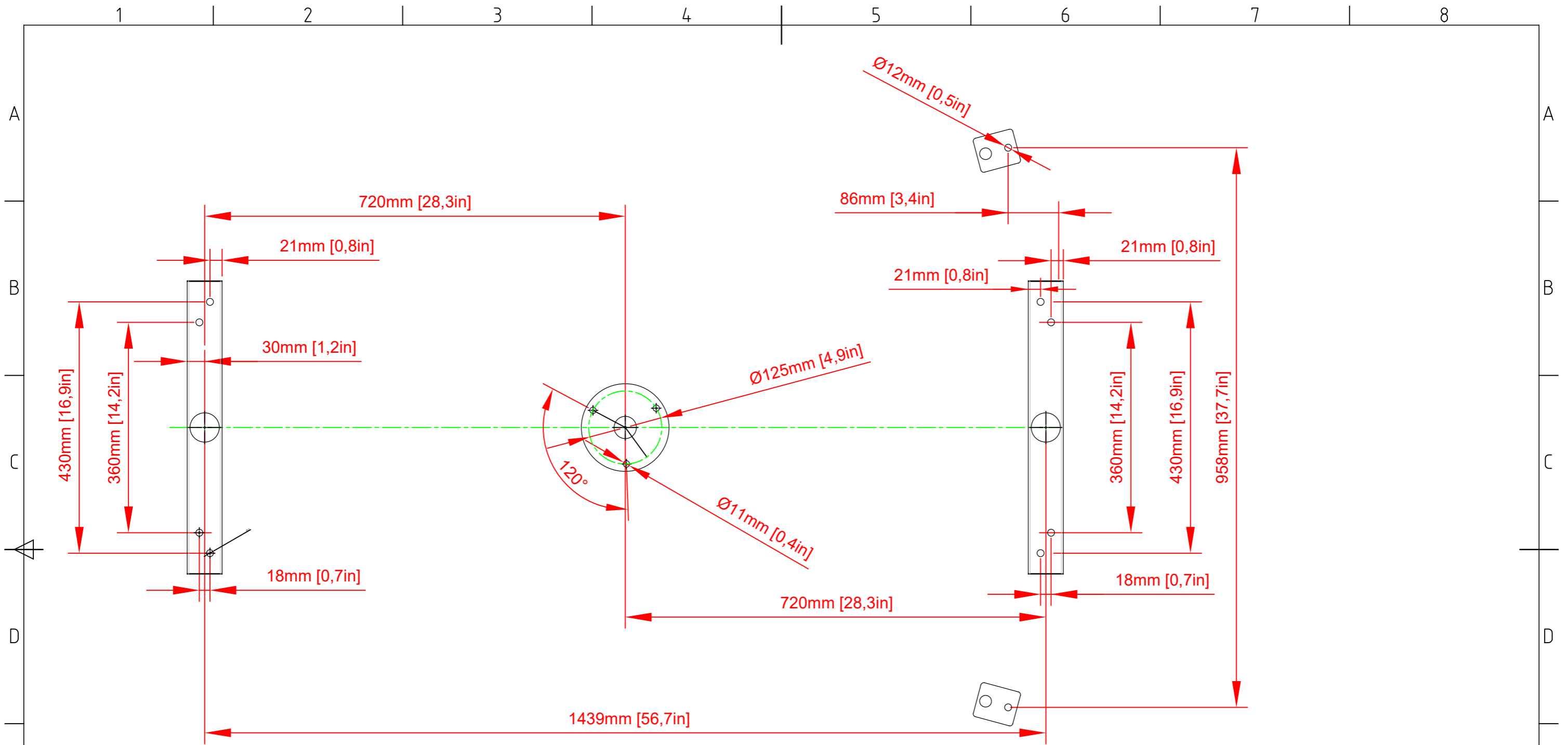
**Attenzione:**  
1. Controlleri, lettori, alimentatore, cavi, tubetti non fanno parte delle parti integrate del dispositivo.

**Atención:**  
1. Drivers, lectores, alimentadores, cables, tubos no son parte de componentes del dispositivo.

All Rights Reserved - GASTOP PRODUCTION LTD



<b>GASTOP PRODUCTION LTD</b> Krakowska 229, 32-080 Zabierzow EUROPEAN UNION, POLAND tel.: +48(12) 661 53 70 fax: +48(12) 661 53 72 e-mail: gastop@gastop.com.pl www.gastopgroup.com	NAME/NAME/APELLATION/ НАЗВАНИЕ/NAZWA/NOME/NOMBRE
	<b>BL-1-4</b> <b>V.3.0.</b> <b>INSTALATION</b>
DATE/DATUM/DATA/ DATA/FECHA <b>25.02.2026</b>	



Note:

1. Drawing for initial planning where the screws holes should be. Dimensions need to be checked on a finished product.

Bemerkung:

Zeichnung zur Vorbestimmung der Anordnung von Schraubenlöchern. Die Abmessungen sind am fertigen Produkt zu prüfen.

ATTENTION:

1. Le schémat pour estimation préliminaire d'emplacement des ouvertures pour les vices.. Les dimensions doivent être vérifiées sur le produit final.

Примечание:

1. Чертеж для предварительной оценки размещения отверстий под болты. Размеры следует проверить на готовом изделии.

Uwaga:

1. Rysunek do wstępnego oszacowania rozmieszczenia otworów pod śruby. Wymiary należy sprawdzić na gotowym produkcie.

Attenzione:

1. Il disegno per la valutazione principale del collocamento dei buchi per le vite.

Le misure bisogna controllare su un prodotto pronto.

Atención:

1. El dibujo para calculación principal de distribución de aberturas por tornillos. Los tamaños hay que controlar sobre el producto acabado.

All Rights Reserved - GASTOP PRODUCTION LTD

GASTOP PRODUCTION LTD

Krakowska 229, 32-080 Zabierzow  
EUROPEAN UNION, POLAND  
tel.: +48(12) 661 53 70  
fax: +48(12) 661 53 72  
e-mail: gastop@gastop.com.pl  
www.gastopgroup.com

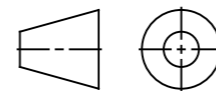
NAME/NAME/APELLATION/  
НАЗВАНИЕ/NAZWA/NOME/NOMBRE

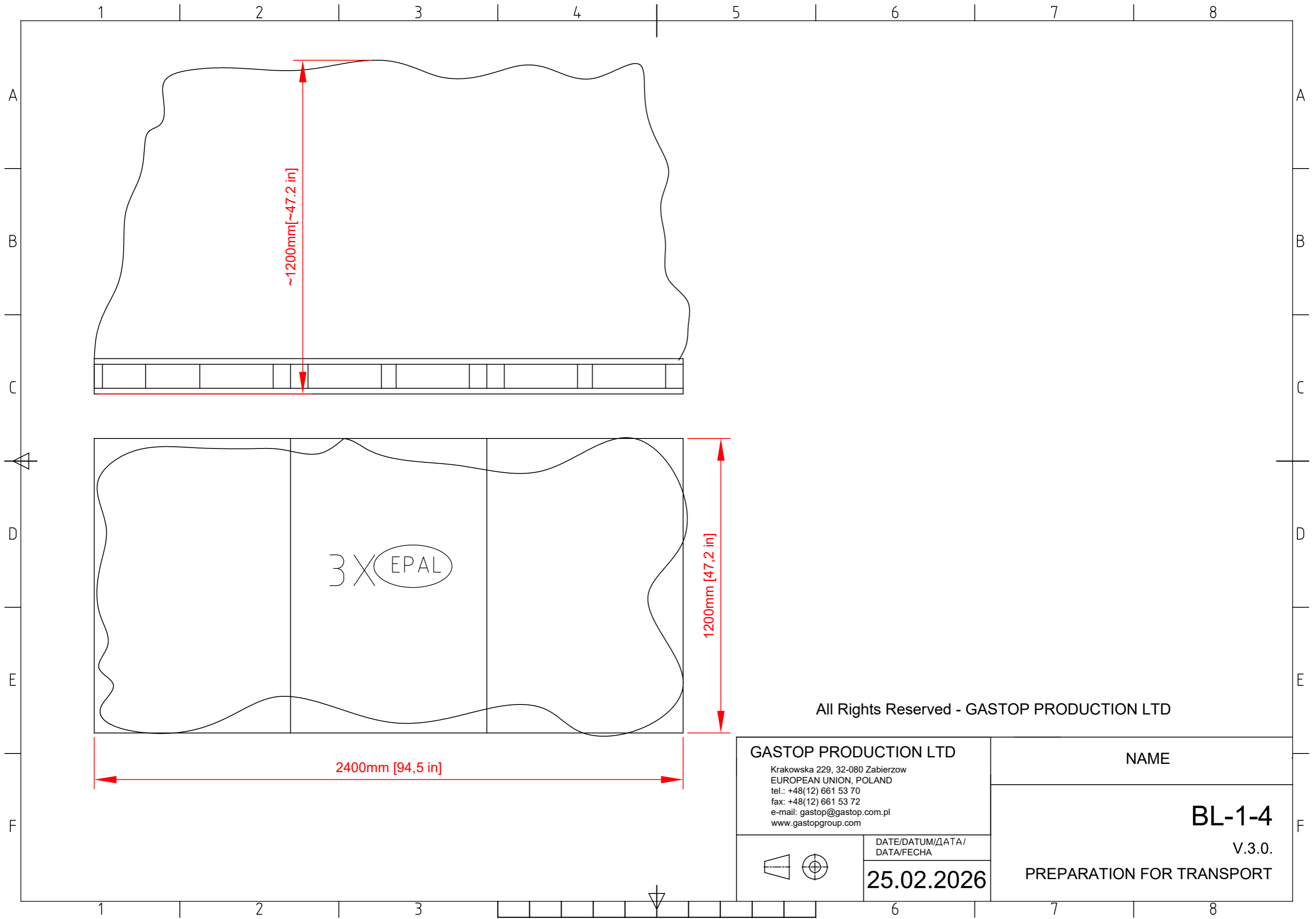
BL-1-4  
V.3.0.

FOUNDATION A

DATE/DATUM/DATA/  
DATA/FECHA

25.02.2026





~1200mm [~47.2 in]

1200mm [47,2 in]

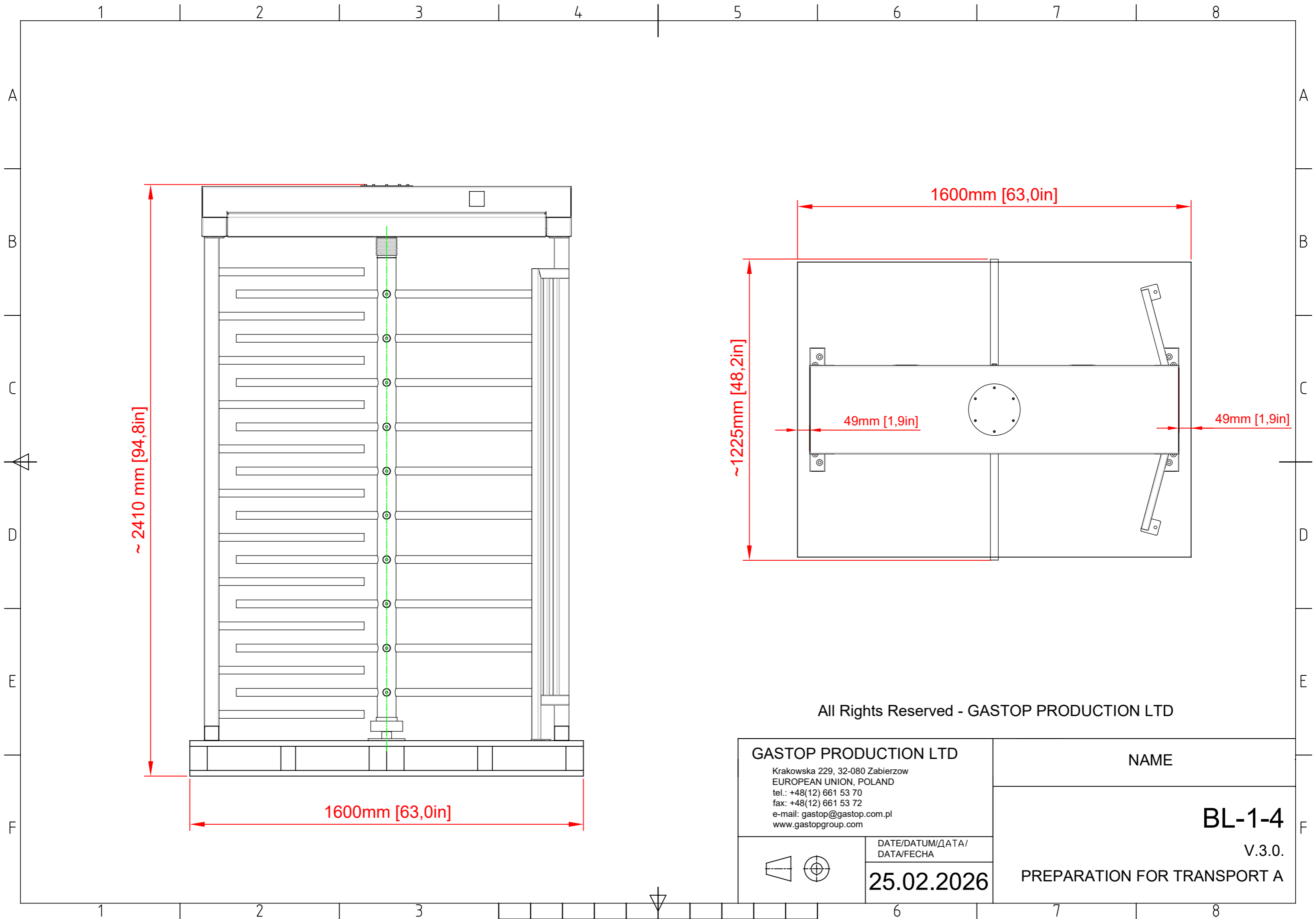
2400mm [94,5 in]

3 X EPAL

All Rights Reserved - GASTOP PRODUCTION LTD

<b>GASTOP PRODUCTION LTD</b> Krakowska 229, 32-080 Zabierzow EUROPEAN UNION, POLAND tel.: +48(12) 661 53 70 fax: +48(12) 661 53 72 e-mail: gastop@gastop.com.pl www.gastopgroup.com	
	DATE/DATUM/DATA/ DATA/FECHA
	<b>25.02.2026</b>

NAME
<b>BL-1-4</b> V.3.0.
PREPARATION FOR TRANSPORT



All Rights Reserved - GASTOP PRODUCTION LTD

<b>GASTOP PRODUCTION LTD</b> Krakowska 229, 32-080 Zabierzow EUROPEAN UNION, POLAND tel.: +48(12) 661 53 70 fax: +48(12) 661 53 72 e-mail: gastop@gastop.com.pl www.gastopgroup.com	NAME
	<b>BL-1-4</b> V.3.0. PREPARATION FOR TRANSPORT A
	DATE/DATUM/DATA/ DATA/FECHA <b>25.02.2026</b>