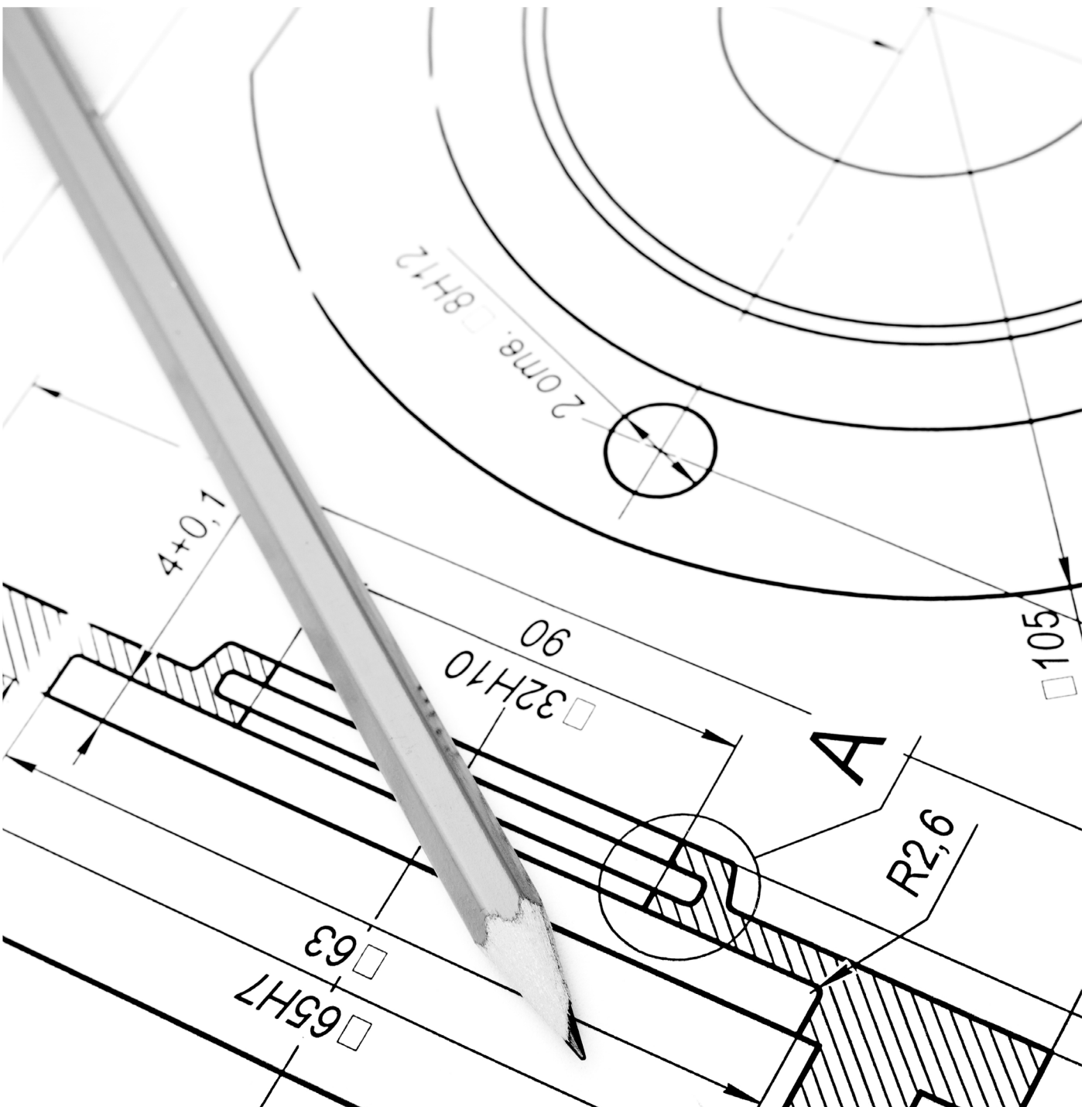
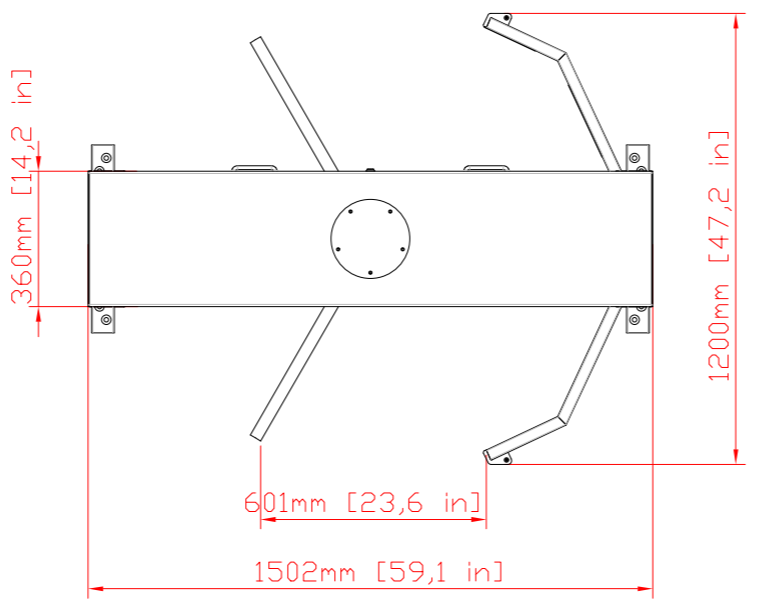
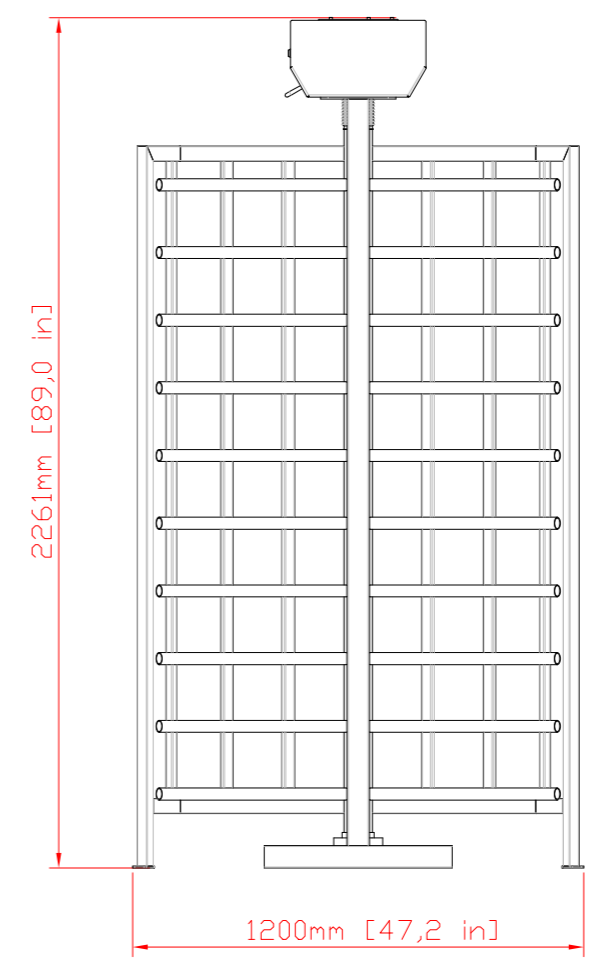
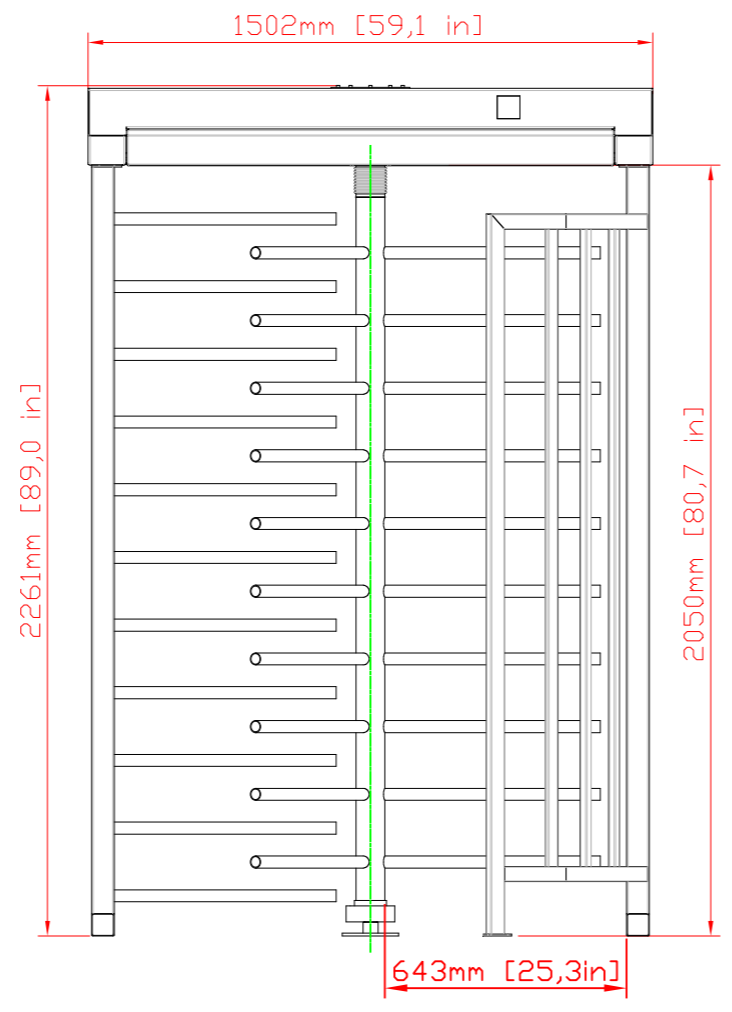
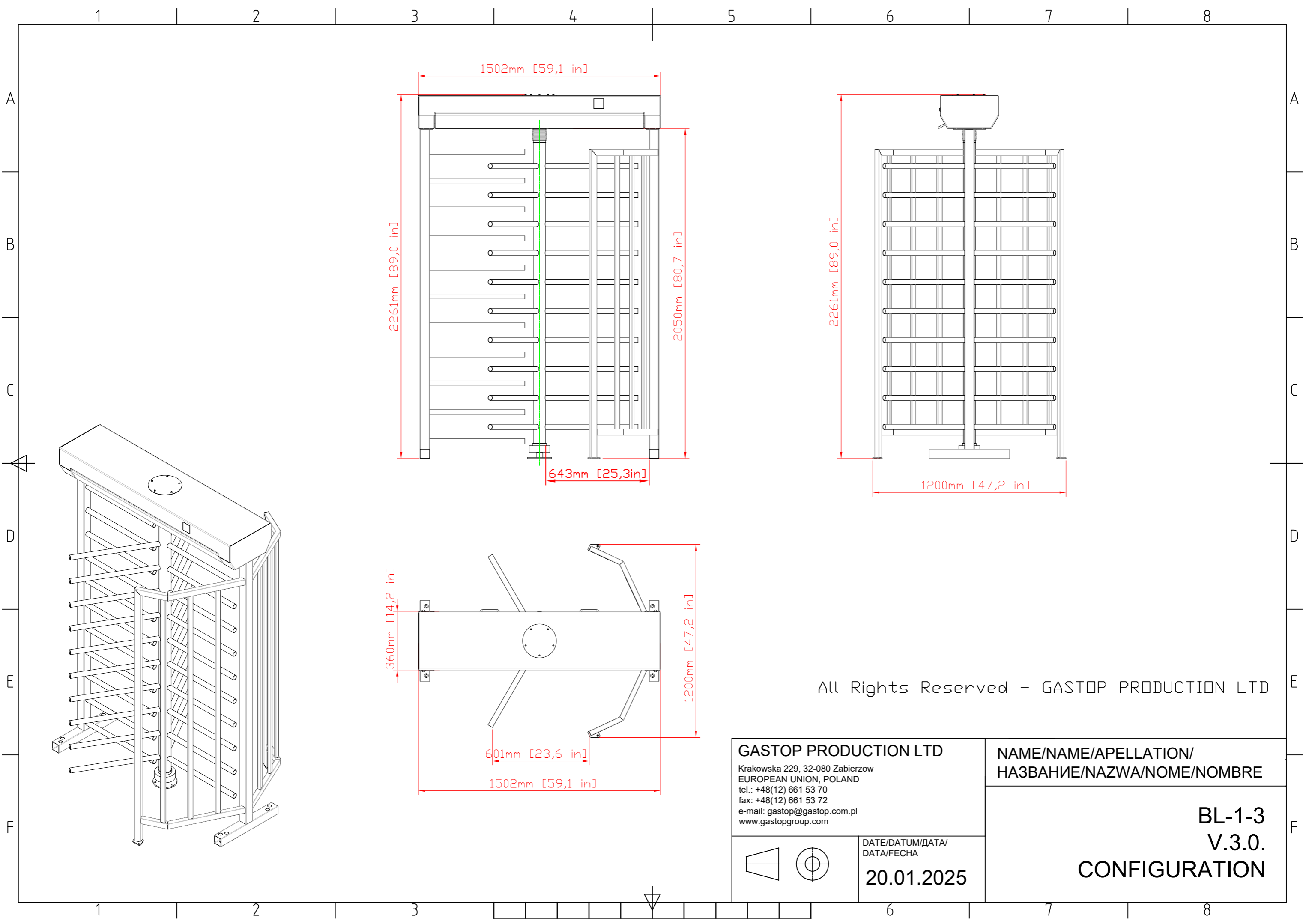


BL-1-3

Rysunki





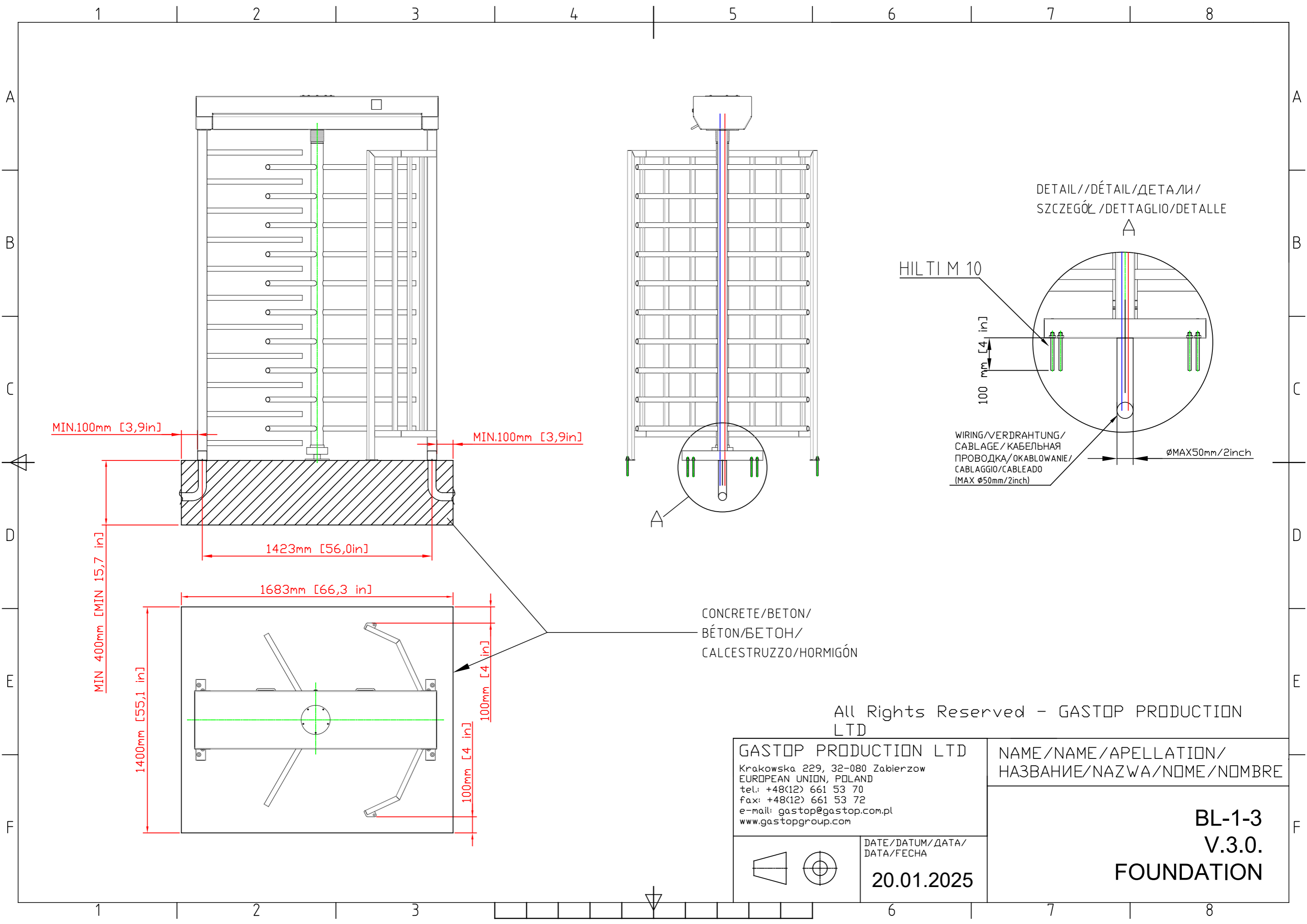
All Rights Reserved - GASTOP PRODUCTION LTD

GASTOP PRODUCTION LTD
 Krakowska 229, 32-080 Zabierzow
 EUROPEAN UNION, POLAND
 tel.: +48(12) 661 53 70
 fax: +48(12) 661 53 72
 e-mail: gastop@gastop.com.pl
www.gastopgroup.com

DATE/DATUM/ДАТА/
 DATA/FECHA
20.01.2025

NAME/NAME/APELLATION/
 НАЗВАНИЕ/NAZWA/NOME/NOMBRE

BL-1-3
V.3.0.
CONFIGURATION



MIN.100mm [3,9in]

MIN.100mm [3,9in]

MIN 400mm [MIN 15,7 in]

1400mm [55,1 in]

1423mm [56,0in]

1683mm [66,3 in]

100mm [4 in]

100mm [4 in]

DETAIL//DÉTAIL//ДЕТАЛИ/
SZCZEGÓŁ /DETTAGLIO/DETALLE

A

HILTI M 10

100 mm [4 in]

WIRING/VERDRAHTUNG/
CABLAGE / КАБЕЛЬНАЯ
ПРОВОДКА/OKABLOWANIE/
CABLAGGIO/CABLEADO
(MAX Ø50mm/2inch)

ØMAX50mm/2inch

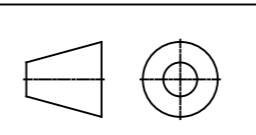
CONCRETE/BETON/
BÉTON/BETON/
CALCESTRUZZO/HORMIGÓN

All Rights Reserved - GASTOP PRODUCTION LTD

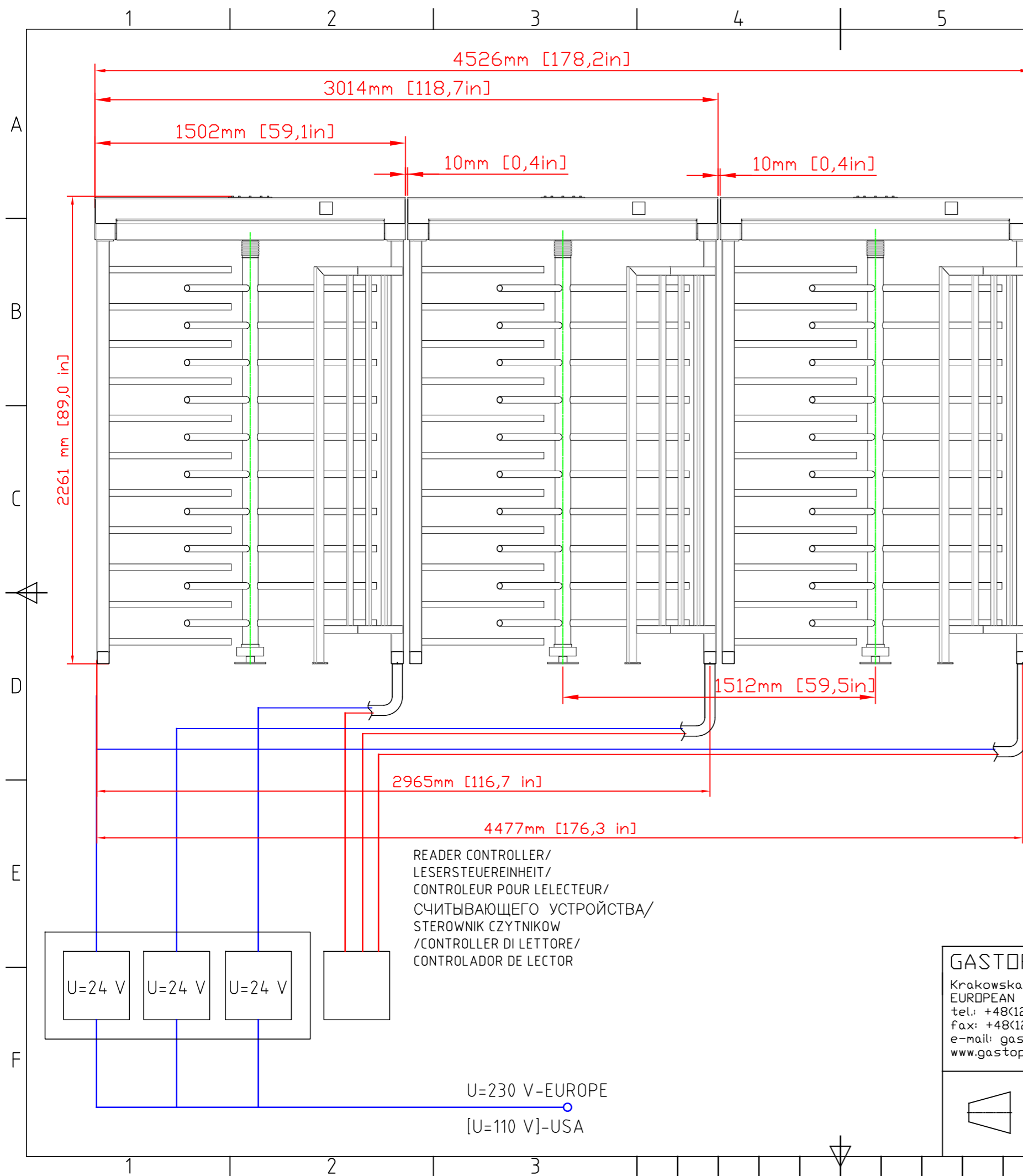
GASTOP PRODUCTION LTD
Krakowska 229, 32-080 Zabierzow
EUROPEAN UNION, POLAND
tel.: +48(12) 661 53 70
fax: +48(12) 661 53 72
e-mail: gastop@gastop.com.pl
www.gastopgroup.com

NAME/NAME/APELLATION/
НАЗВАНИЕ/NAZWA/NOME/NOMBRE

BL-1-3
V.3.0.
FOUNDATION



DATE/DATUM/DATA/
DATA/FECHA
20.01.2025



WIRING/VERDRAHTUNG/CABLAGE/КАБЕЛЬНАЯ
ПРОВОДКА/OKABLOWANIE/CABLAGGIO/CABLEADO

TYPE/MODELL/ТИП/ TYP/TIPO/	FTP	YDYor/oder/ou/или OMY lub/oppure/o
QUANTITY/MENGE/ QUANTITE//СКОЛЬКО/ ILOŚĆ/NUMERO/	6	6
SIZE/GRÖSSE / GABARIT / РАЗМЕР/ROZMIAR/ TAGLIA/TAMAÑO	8x0.5[mm ²] 8x0.0008[in ²]	L < 50[m] 3x1.5 [mm ²] L < 50[yd]3x0.003[mm ²] L > 50[m] 3x2.5 [mm ²] L > 50[yd]3x0.004[mm ²]

Note

1. Controllers, readers, adaptors, wires, protective pipes are not components of the device.

Bemerkung:

1. Steuereinheiten, Leser, Netzteile, Leitungen, Peschelrohre sind keine Bestandteile der Anlage.

ATTENTION!

1. LECTEURS, CONTROLEURS, PUISSANCE ELECTRIQUE, CABLES, TUYAUX FLEXIBLES, NE SONT PAS COMPOSANTS DU DISPOSITIF.

Примечание:

1. Контроллеры, считывающие устройства, питатели, провода, пешели не являются составными частями оборудования.

Uwaga:

1. Sterowniki, czytniki, zasilacze, przewody, peszle nie stanowią części składowych urządzenia.

Attenzione:

1. Controlleri, lettori, alimentatore, cavi, tubetti non fanno parte delle parti integrate del dispositivo.

Atención:

1. Drivers, lectores, alimentadores, cables, tubos no son parte de componentes del dispositivo.

All Rights Reserved - GASTOP PRODUCTION LTD

GASTOP PRODUCTION LTD

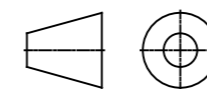
Krakowska 229, 32-080 Zabierzow
EUROPEAN UNION, POLAND
tel.: +48(12) 661 53 70
fax: +48(12) 661 53 72
e-mail: gastop@gastop.com.pl
www.gastopgroup.com

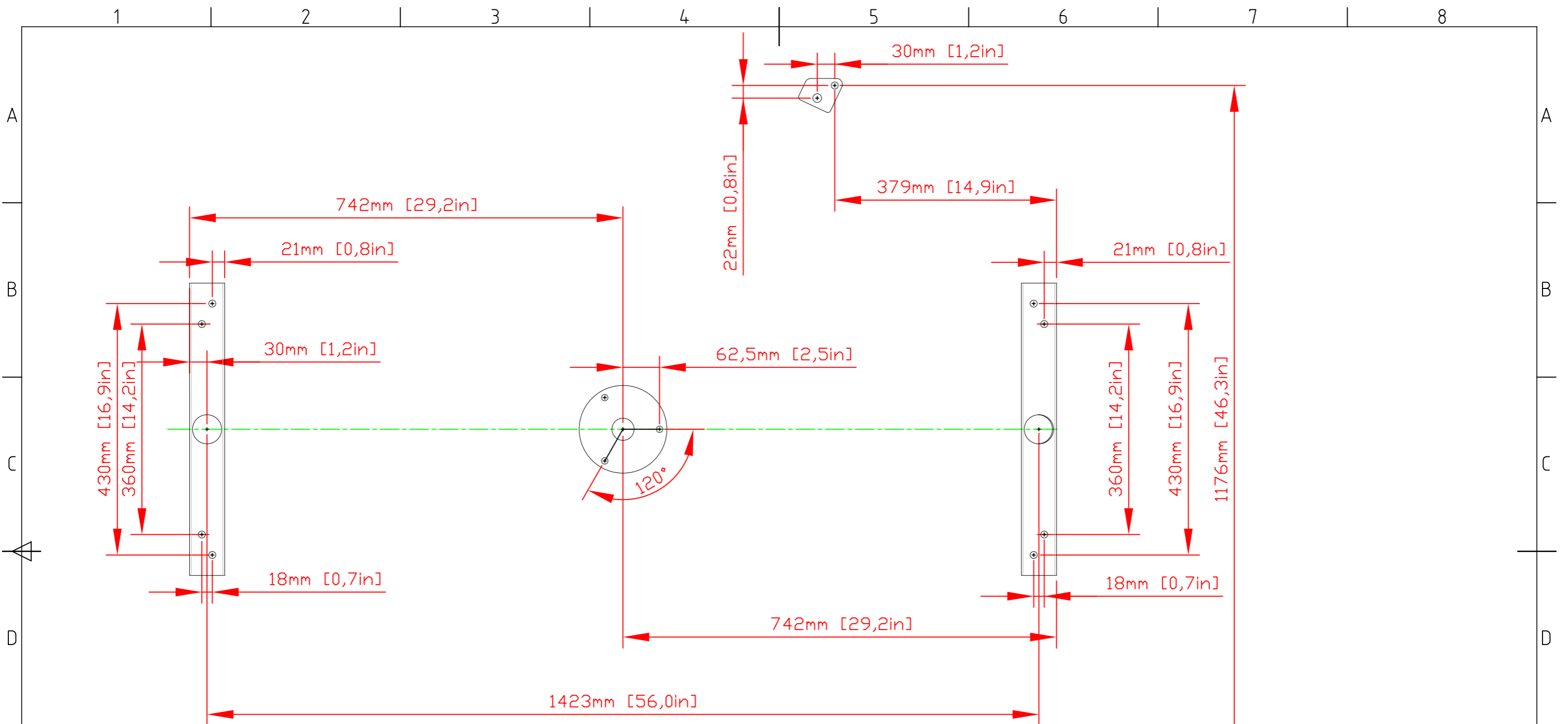
NAME/NAME/APELLATION/
НАЗВАНИЕ/NAZWA/NOME/NOMBRE

BL-1-3
V.3.0.
INSTALATION

DATE/DATUM/DATA/
DATA/FECHA

20.01.2025

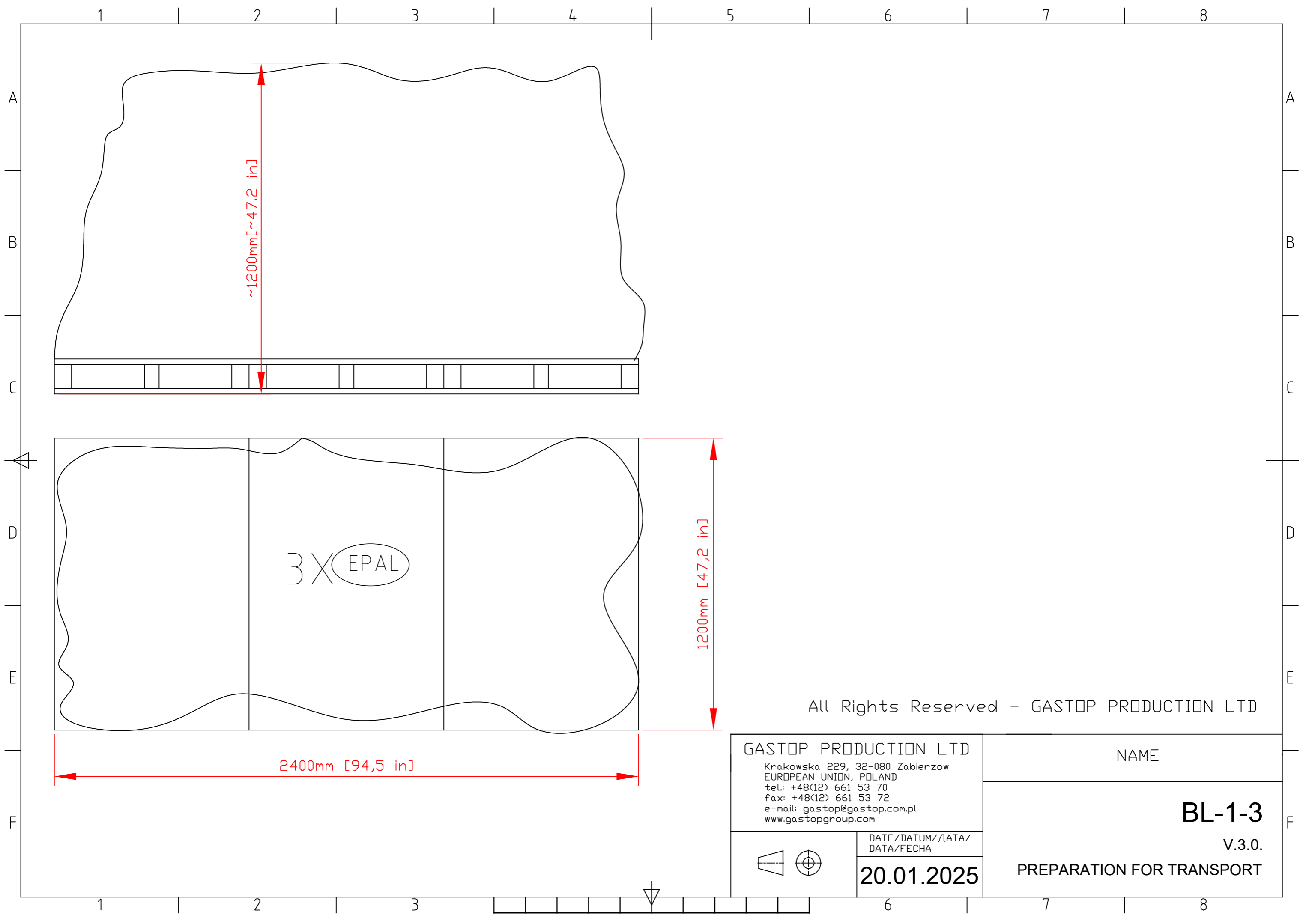




Note:
 1. Drawing for initial planning where the screws holes should be. Dimensions need to be checked on a finished product.
 Bemerkung:
 Zeichnung zur Vorbestimmung der Anordnung von Schraubenlöchern. Die Abmessungen sind am fertigen Produkt zu prüfen.
 ATTENTION:
 1. Le schémat pour estimation préliminaire d'emplacement des ouvertures pour les vices.. Les dimensions doivent être vérifiées sur le produit final.
 Примечание:
 1.Чертеж для предварительной оценки размещения отверстий под болты. Размеры следует проверить на готовом изделии.
 Uwaga:
 1. Rysunek do wstepnego oszacowania rozmieszczenia otworów pod śruby. Wymiary należy sprawdzić na gotowym produkcie.
 Attenzione:
 1. Il disegno per la valutazione principale del collocamento dei buchi per le vite.
 Le misure bisogna controllare su un prodotto pronto.
 Atención:
 1. El dibujo para calculación principal de distribución de aberturas por tornillos. Los tamaños hay que controlar sobre el producto acabado.

All Rights Reserved - GASTOP PRODUCTION LTD

GASTOP PRODUCTION LTD Krakowska 229, 32-080 Zabierzow EUROPEAN UNION, POLAND tel.: +48(12) 661 53 70 fax: +48(12) 661 53 72 e-mail: gastop@gastop.com.pl www.gastopgroup.com		NAME/NAME/APELLATION/ НАЗВАНИЕ/NAZWA/NOME/NOMBRE
		BL-1-3 V.3.0. FOUNDATION A
DATE/DATUM/DATA/ DATA/FECHA 20.01.2025		



~1200mm [~47.2 in]

2400mm [94,5 in]

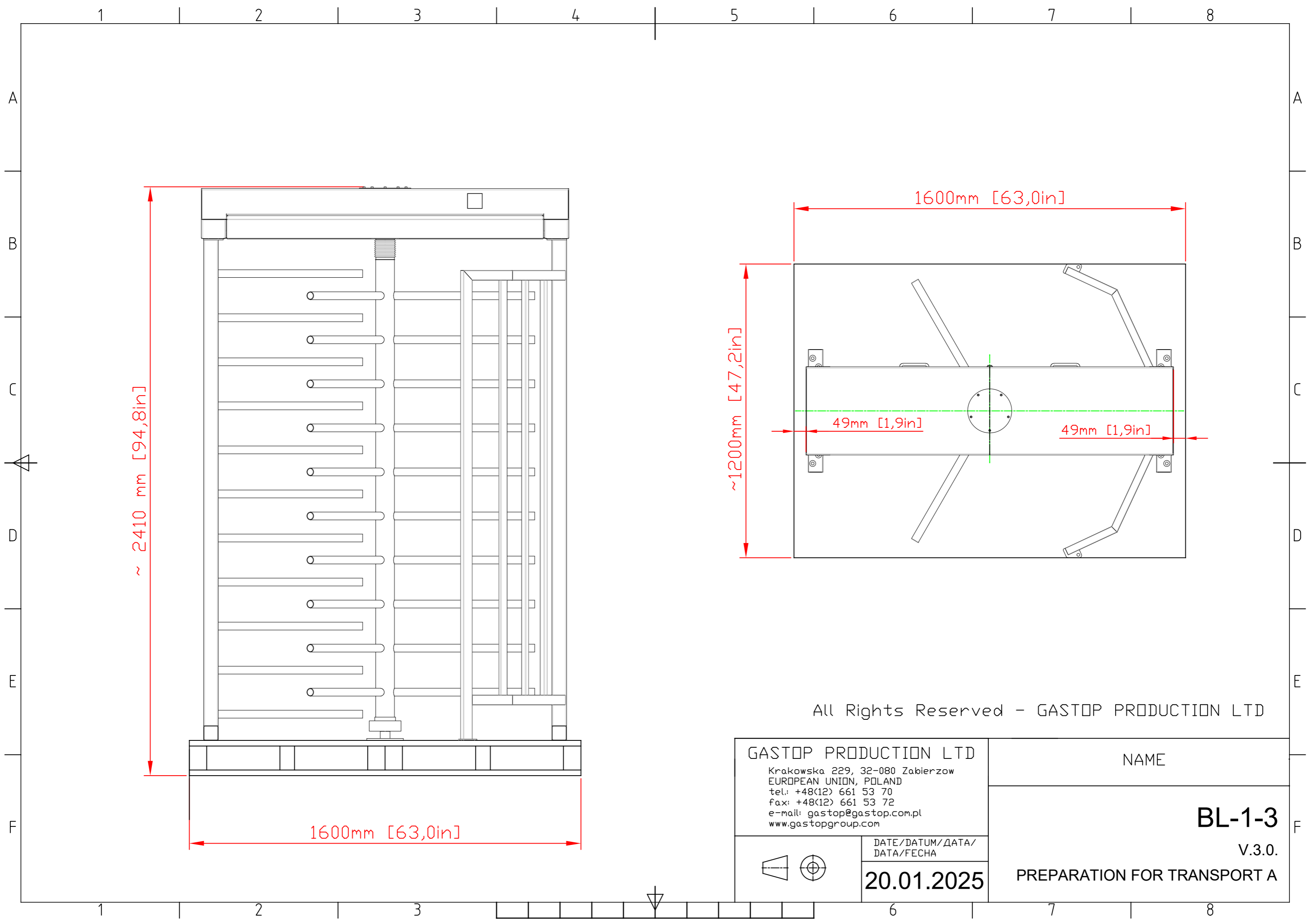
1200mm [47,2 in]

3 X EPAL

All Rights Reserved - GASTOP PRODUCTION LTD

GASTOP PRODUCTION LTD Krakowska 229, 32-080 Zabierzow EUROPEAN UNION, POLAND tel.: +48(12) 661 53 70 fax: +48(12) 661 53 72 e-mail: gastop@gastop.com.pl www.gastopgroup.com	
	DATE/DATUM/DATA/ DATA/FECHA 20.01.2025

NAME
BL-1-3
V.3.0.
PREPARATION FOR TRANSPORT



~ 2410 mm [94,8in]

1600mm [63,0in]

1600mm [63,0in]

~1200mm [47,2in]

49mm [1,9in]

49mm [1,9in]

All Rights Reserved - GASTOP PRODUCTION LTD

GASTOP PRODUCTION LTD
 Krakowska 229, 32-080 Zabierzow
 EUROPEAN UNION, POLAND
 tel.: +48(12) 661 53 70
 fax: +48(12) 661 53 72
 e-mail: gastop@gastop.com.pl
 www.gastopgroup.com

DATE/DATUM/DATA/
DATA/FECHA
20.01.2025

NAME

BL-1-3
 V.3.0.

PREPARATION FOR TRANSPORT A