



 **GASTOP®**

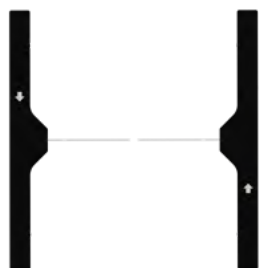
Seria bramek
Speed Gate
SG^{V3}



„zaprojektowane i wykonane z pasją”

Bramki serii SG^{v3} firmy Gastop to nowoczesne urządzenia kontroli dostępu, które łączą elegancki design z niezawodnością. Idealnie sprawdzają się w miejscach o dużym natężeniu ruchu, takich jak biurowce, lotniska czy stadiony. Dostępne w wersjach z niskimi lub wysokimi szybami, zapewniają elastyczność dostosowania do różnych poziomów zabezpieczeń. Wykonane z trwałych materiałów, gwarantują długą żywotność i minimalną konserwację. Bramki SG to połączenie estetyki, funkcjonalności i nowoczesnych technologii, które podnoszą standardy bezpieczeństwa.

SG 2^{v3}



szerokość przejść

650 mm
900 mm
*915 mm
na zamówienie
do 1200 mm

długość przejść

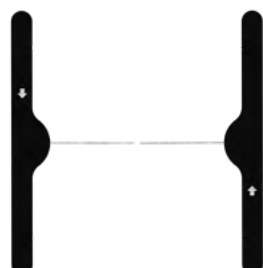
1326 mm

listwy czujników

górna i dolna

miejsce na
standardowy czytnik

SG 3^{v3}



szerokość przejść

650 mm
900 mm
*915 mm
na zamówienie
do 1200 mm

długość przejść

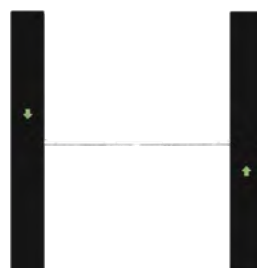
1364 mm

listwy czujników

górna i dolna

miejsce na
standardowy czytnik

SG 4^{v3}



szerokość przejść

800 mm
900 mm
*915 mm
tylko niskie szyby

długość przejść

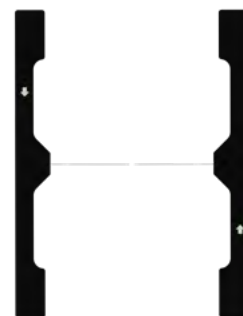
1328 mm

czujniki

punktowe

miejsce na
duży czytnik

SG 5



szerokość przejść

650 mm
900 mm
*915 mm

długość przejść

1662 mm

listwy czujników

górna i dolna

miejsce na
duży czytnik

*915 mm szerokość przejścia dedykowana dla rynku USA

„SG2^{V3} – Niezawodność i styl w każdym detalu.”



SG 2^{V3}

Bramka Speed Gate SG2^{V3} to rozwiązanie zapewniające niezawodną kontrolę dostępu w miejscach wymagających wysokiej estetyki i trwałości. Wykonana z materiałów najwyższej jakości, gwarantuje długą żywotność oraz minimalne wymagania konserwacyjne.

Nowoczesny, elegancki design bramki SG2^{V3} doskonale komponuje się z przestrzeniami takimi jak centra biznesowe, instytucje publiczne oraz obiekty sportowe, łącząc wysoką funkcjonalność z atrakcyjnym wyglądem.

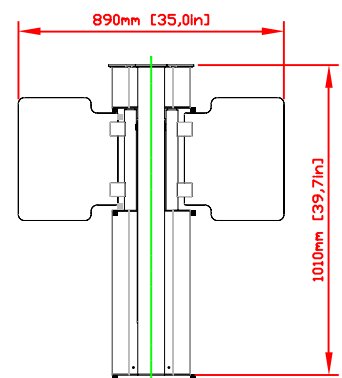
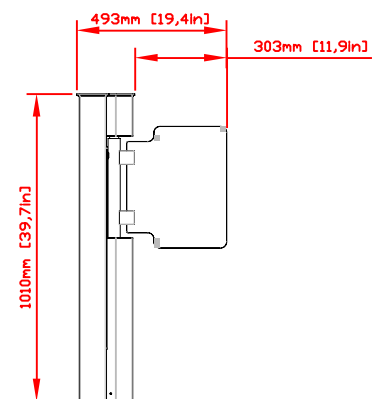
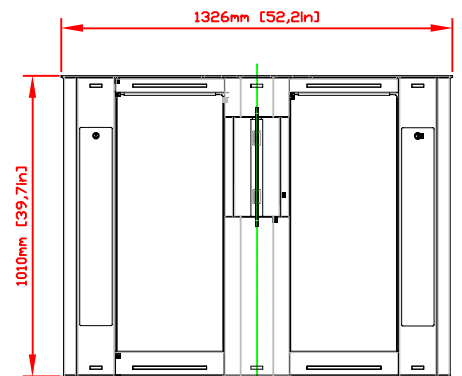
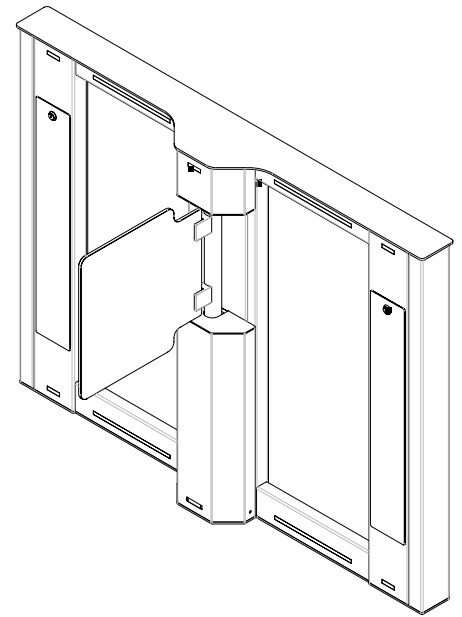
Bramka SG2^{V3} to idealne rozwiązanie dla obiektów, w których liczy się zarówno bezpieczeństwo, jak i prestiżowa estetyka.

PARAMETRY

Konstrukcja	wysokość 1010 mm / długość 1326 mm / szerokość 650, 900, 915 mm
Czujniki	listwy czujników górna i dolna
Materiały	konstrukcja stalowa INOX 304 + szkło hartowane 8 mm
Warunki pracy	praca ciągła, IP 40 / wilgotność 85% / temperatura pracy -30 + 60C
Zasilanie	24 V DC / pobór mocy 3 A /
Napęd	Zintegrowany silnik z przekładnią / przejście w obu kierunkach

OPCJE

Wysokie szyby (górną krawędź)	1300 mm
Wykończenie konstrukcji	Stal nierdzewna / Lakierowanie zgodne z wzornikiem RAL





„SG3^{V3} – Zaokrąglona elegancja w nowoczesnej kontroli dostępu.”

SG 3^{V3}

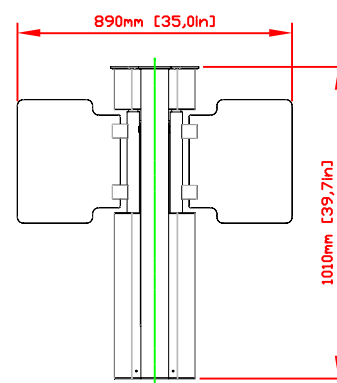
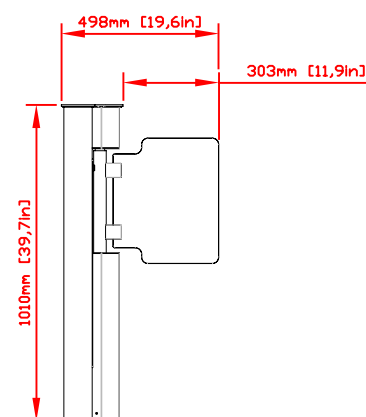
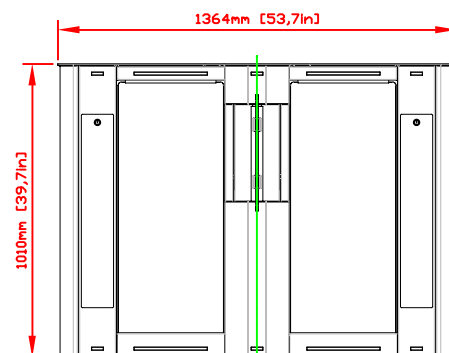
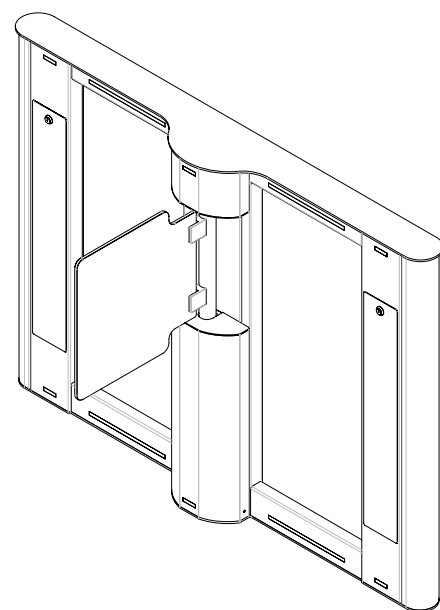
Bramka Speed Gate SG3^{V3} wyróżnia się nowoczesnym designem opartym na obłych liniach i frontem wykonanym z okrągłego profilu, co odróżnia ją od kanciastych form modelu SG2. Ta subtelna, zaokrąglona konstrukcja nadaje bramce elegancji i lekkości, idealnie komponując się z nowoczesnymi wnętrzami biurowymi, sportowymi oraz administracyjnymi. SG3^{V3} łączy estetykę z funkcjonalnością, zapewniając niezawodną kontrolę dostępu w wymagających przestrzeniach.

PARAMETRY

Konstrukcja	wysokość 1010 mm /długość 1364 mm /szerokość 650, 900, 915 mm
Czujniki	listwy czujników górna i dolna
Materiały	konstrukcja stalowa INOX 304 + szkło hartowane 8 mm
Warunki pracy	praca ciągła, IP 40 / wilgotność 85% / temperatura pracy -30 + 60C
Zasilanie	24 V DC / pobór mocy 3 A /
Napęd	Zintegrowany silnik z przekładnią / przejście w obu kierunkach

OPCJE

Wysokie szyby (górną krawędź)	1300 mm
Wykończenie konstrukcji	Stal nierdzewna / Lakierowanie zgodne z wzornikiem RAL
Kolor szkła	pochwyty czarne szyby skrzydeł i wypełnienia szklane



„SG4^{V3} – Elegancja i funkcjonalność w kontroli dostępu.”



SG 4^{V3}

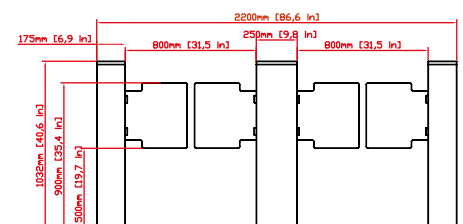
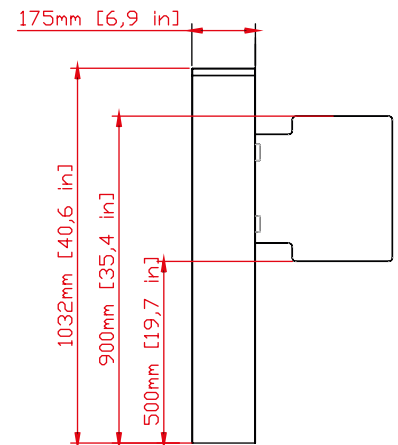
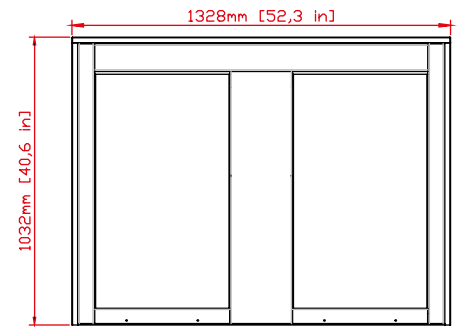
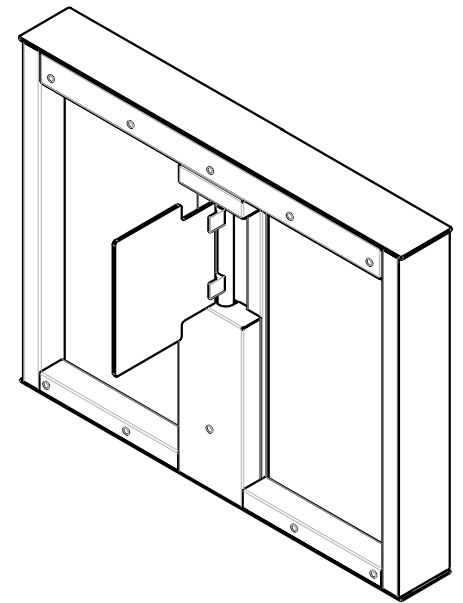
Bramka Speed Gate SG4V3 to nowoczesne urządzenie o prostokątnej obudowie z prostymi liniami, idealne do zastosowania w obiektach biurowych, wewnętrznych częściach obiektów sportowych oraz budynkach administracji. Szerokie powierzchnie montażowe umożliwiają łatwą instalację czytników, a trwałe materiały zapewniają niezawodność i estetykę na lata. SG4V3 łączy minimalistyczny design z funkcjonalnością, doskonale wpisując się w wymagające wnętrza.

PARAMETRY

Konstrukcja	wysokość 1010 mm /długość 1328 mm /szerokość 650, 900, 915 mm
Czujniki	system czujników wyposażony w nowoczesną elektronikę
Materiały	konstrukcja stalowa INOX 304 + szkło hartowane 8 mm
Warunki pracy	praca ciągła, IP 40 / wilgotność 85% / temperatura pracy -30 + 60C
Zasilanie	24 V DC / pobór mocy 3 A /
Napęd	Zintegrowany silnik z przekładnią / przejście w obu kierunkach

OPCJE

Wysokie szyby (górną krawędź)	1300 mm
Wykończenie konstrukcji	Stal nierdzewna / Lakierowanie zgodnie z wzornikiem RAL
Kolor szkła	pochwyty czarne szyby skrzydeł i wypełnienia szklane



„Bramka Speed Gate SG5
- połączenie niezawodności
i nowoczesnego designu.”



SG 5

Bramka Speed Gate SG5 to rozwiązanie zapewniające niezawodną kontrolę dostępu w miejscach wymagających wysokiej estetyki i trwałości. Wykonana z materiałów najwyższej jakości, gwarantuje długą żywotność oraz minimalne wymagania konserwacyjne.

Nowoczesny, elegancki design bramki SG5 doskonale komponuje się z przestrzeniami takimi jak centra biznesowe, instytucje publiczne oraz obiekty sportowe, łącząc wysoką funkcjonalność z atrakcyjnym wyglądem.

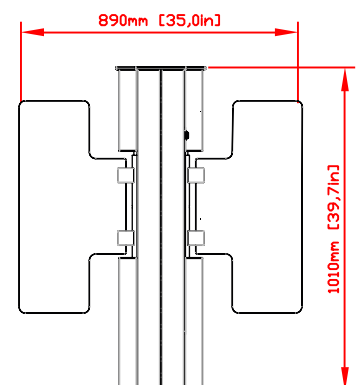
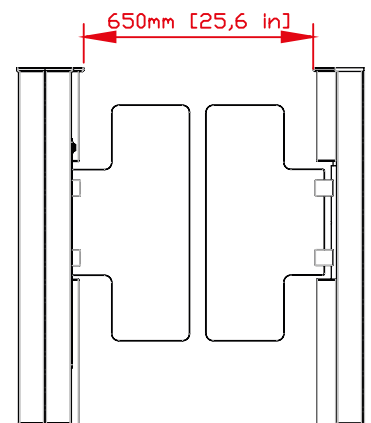
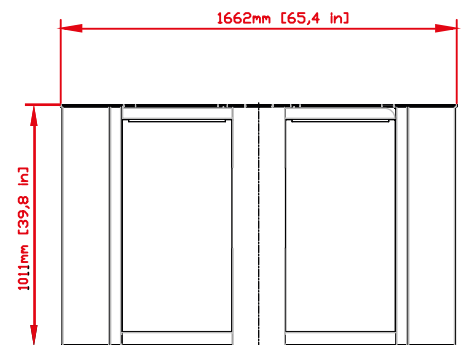
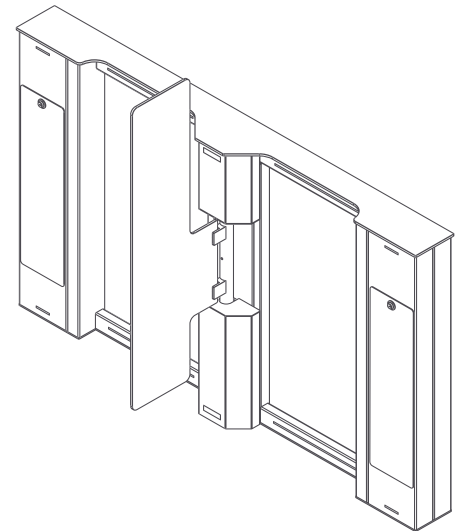
Bramka SG5 to idealne rozwiązanie dla obiektów, w których liczy się zarówno bezpieczeństwo, jak i prestiżowa estetyka.

PARAMETRY

Konstrukcja	wysokość 1011 mm /długość 1662mm /szerokość 650, 900, 915 mm
Czujniki	inteligentny adaptacyjny system czujników
Materiały	konstrukcja stalowa INOX 304 + szkło hartowane 8 mm
Warunki pracy	praca ciągła, IP 40 / wilgotność 85% / temperatura pracy -30 + 60C
Zasilanie	24 V DC / pobór mocy 3 A /
Napęd	Zintegrowany silnik z przekładnią / przejście w obu kierunkach

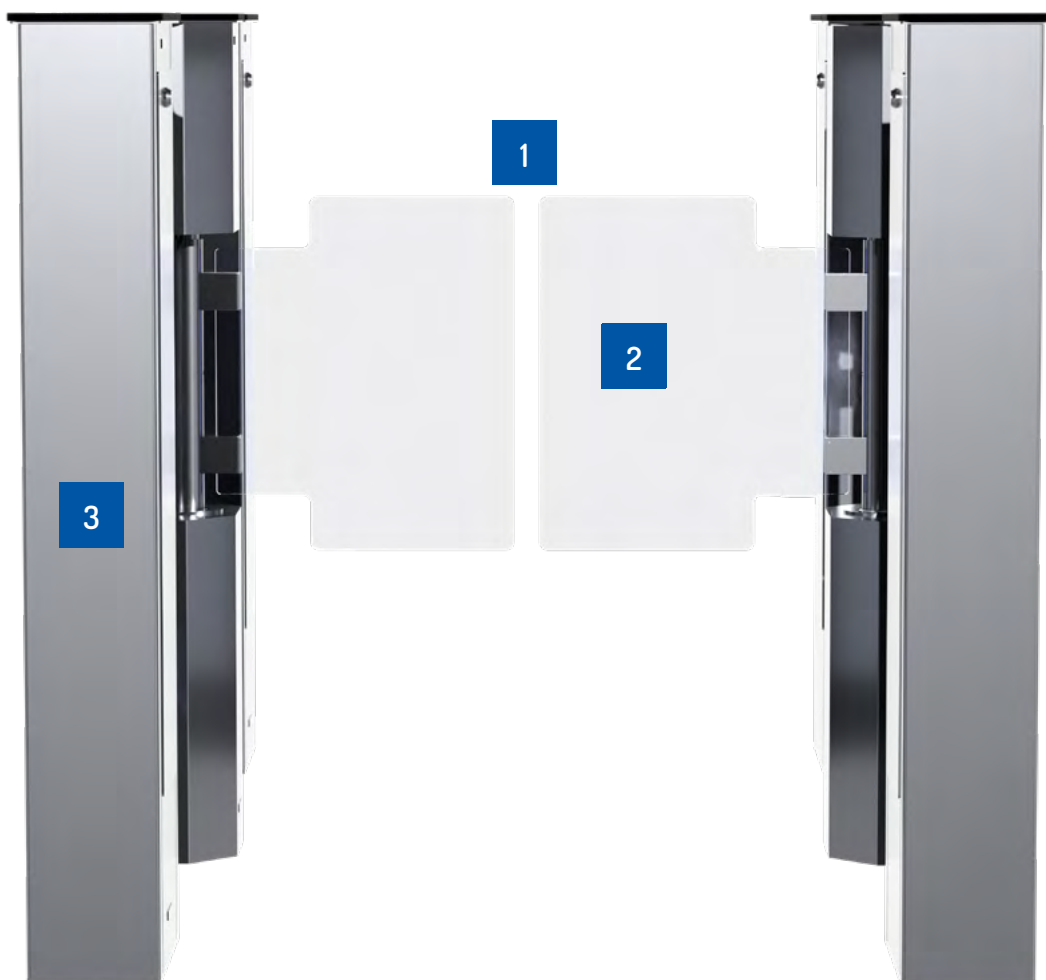
OPCJE

Wysokie szyby (górną krawędź)	1300 mm
Wykończenie konstrukcji	Stal nierdzewna / Lakierowanie zgodne z wzornikiem RAL
Kolor szkła	pochwyty czarne szyby skrzydeł i wypełnienia szklane



DETALE SERII SG^{V3}

Bramki serii SG firmy Gastop wspomagają sprawną i bezpieczną kontrolę dostępu w strefach wejściowych, eliminując konieczność zatrzymywania się i tworzenia kolejek. Ich skrzydła stanowią skuteczną barierę, jednocześnie dzięki swojej transparentnej konstrukcji zachowują poczucie przestrzenności i otwartości. Zaawansowane listwy sensoryczne reagują natychmiast na ruch, umożliwiając płynne przejście. Precyzyjny mechanizm działania skrzydeł zapewnia szybkie i intuicyjne korzystanie z przejścia, zwiększając komfort użytkowników.



1 Szerokość przejścia w bramkach SG wynosi 650 mm, z opcją zwiększenia do 900 lub 915 mm. Regulacja czasu otwarcia dostosowuje działanie do ruchu, zapewniając wygodę i funkcjonalność.

3 Dostosowanie wykończenia Bramki SG wykonane są ze stali nierdzewnej o satynowym wykończeniu. Możliwe jest lakierowanie na dowolny kolor RAL oraz zmiana koloru szkła. Inne opcje dostępne po konsultacji.

2 Zmienna wysokość szyb Standardowa wysokość szyb w bramkach SG to 900 lub 1300 mm dla większego bezpieczeństwa dodatkowo wzmacnia kontrolę dostępu i ochronę.

- 4 Precyzyjny i bezpieczny mechanizm.** Bramki SG posiadają precyzyjny mechanizm z czujnikami monitorującymi ruch skrzydeł w czasie rzeczywistym. Regulacja czasu otwarcia dostosowuje działanie do natężenia ruchu, zapewniając bezpieczeństwo i wygodę.
- 5 Wyjście awaryjne i droga ewakuacyjna** Bramki SG zapewniają bezpieczeństwo i ewakuację w sytuacjach awaryjnych. Standardowo blokują przejście, lecz w razie zagrożenia lub zaniku zasilania blokada mechanizmu jest zwolniona umożliwiając swobodne przejście osób.
- 6 System bezpiecznych czujników.** Bramki SG posiadają sensory monitorujące ruch, wspomagające nieuprawnione przejścia i ruch w złym kierunku. System zapewnia kontrolę dostępu, bezpieczeństwo i płynny przepływ osób.
- 7 Piktogramy informacyjne** Bramki serii SG firmy Gastop wyposażone są w czytelne piktogramy wskazujące status bramki, kierunek ruchu i ograniczenia dostępu. Intuicyjne oznaczenia ułatwiają sprawne i bezpieczne korzystanie z przejścia.
- 8 Łatwy dostęp do instalacji i serwisu** Bramki serii SG firmy Gastop zapewniają szybki dostęp do komponentów technicznych, ułatwiając instalację urządzenia.

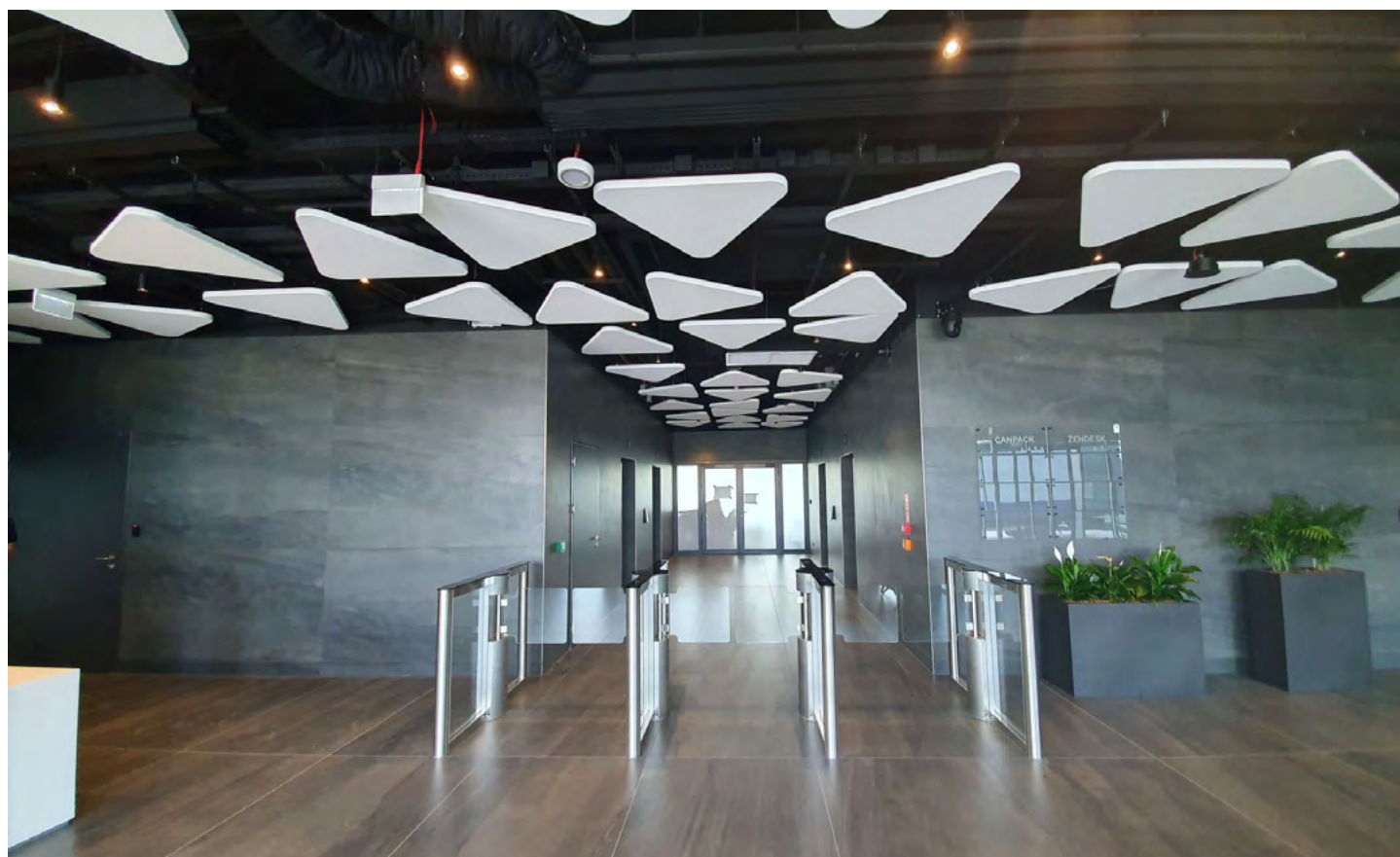


Przedstawione informacje są aktualne w chwili ukazania się niniejszej publikacji. GASTOP zastrzega sobie prawo do zmian w ofercie w zakresie oferowanych modeli jak i ich budowy oraz wyposażenia. Niniejszy dokument nie stanowi oferty w rozumieniu prawa i publikowany jest jedynie dla celów informacyjnych. Przedstawione w tym katalogu warianty wyposażenia mogą nie być dostępne. Przedstawione wizualizacje i zdjęcia produktów mogą nie odzwierciedlać dokładnie przyjętych rozwiązań technicznych, właściwości materiałów, kolorystyki. W celu sprecyzowania w/w parametrów należy zwrócić się o informacje do autoryzowanego dystrybutora lub bezpośrednio do producenta urządzeń.

All rights reserved Gastop Production Sp. z o.o. 2025.



PRZYKŁADOWE REALIZACJE PRZEJŚĆ SERII SG





WWW.GASTOPGROUP.COM