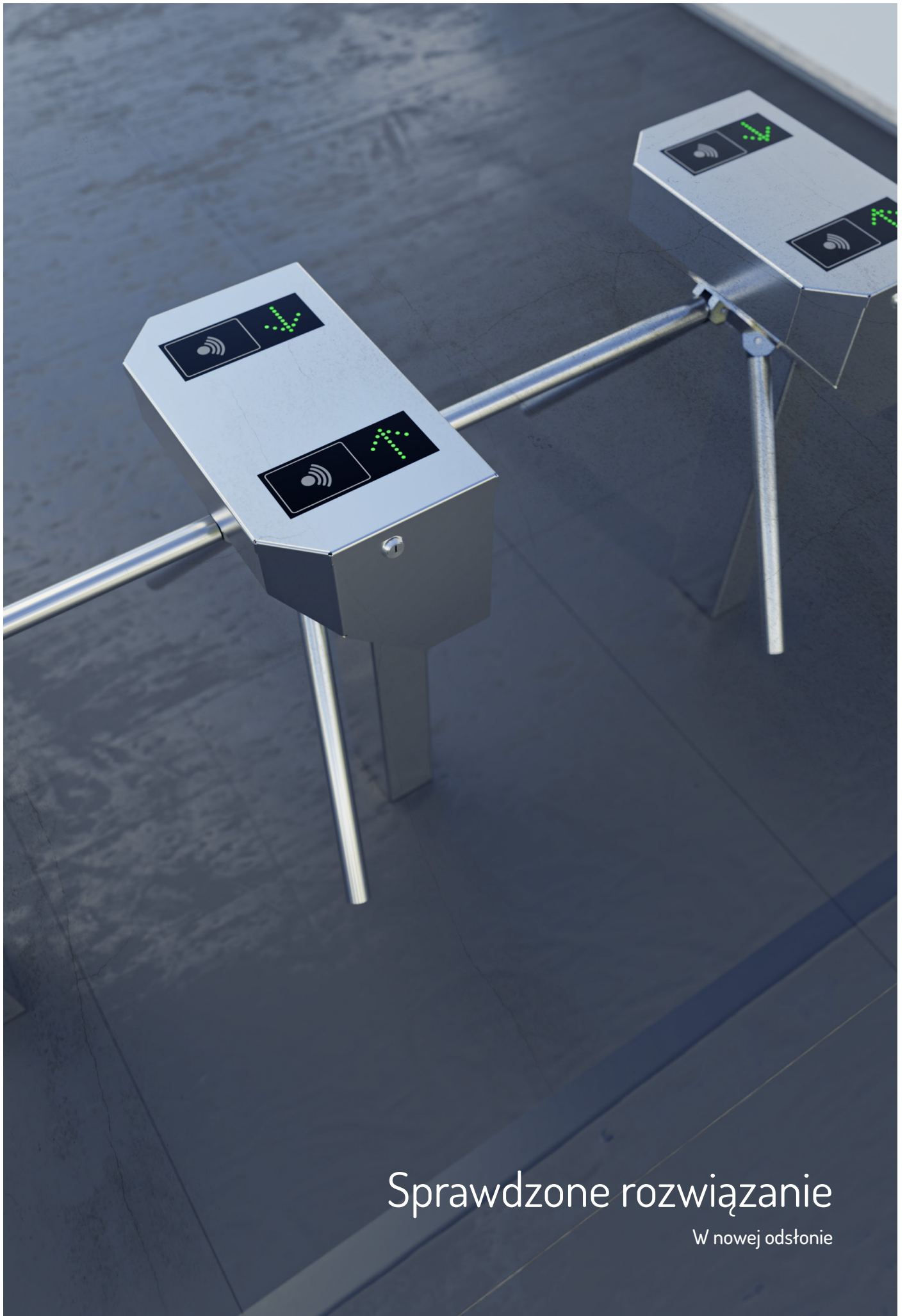


BRAMKA OBROTOWA
STI-ZA2AL



 **GASTOP®**



Sprawdzone rozwiązanie

W nowej odświeżeniu

Obszary zastosowania

Tam gdzie liczy się czas i bezpieczeństwo

ZASTOSOWANIE

Urządzenie do wspomagania kontroli dostępu w miejscach strzeżonych wewnątrz budynków.

Przykład zastosowań:

- punkty kontroli biletowej oraz uprawnień do wejścia dla ruchu pasażerskiego,
- porty lotnicze/morskie,
- przejścia dla uprawnionego personelu obsługi, ukierunkowywanie ruchu pasażerskiego,
- punkty kontroli uprawnień do wejścia w budynkach chronionych (np. urzędów państwowych tj. przejścia graniczne, ministerstwa, inne służby),
- punkty kontroli biletowej i opłat w muzeach, teatrach, kinach, wystawach, targach, obiektach widowiskowych, płatnych toaletach, punktach kontroli biletowej do obiektów sportowych np. baseny, stadiony, inne obiekty sportowo-widowiskowe,
- kontrola dostępu i rejestracja czasu pracy w zakładach pracy np. biura, fabryki, wydzielone strefy w zakładach pracy.



Bezpieczeństwo



Design i niezawodność stanowią przyszłość

FUNKCJE URZĄDZENIA



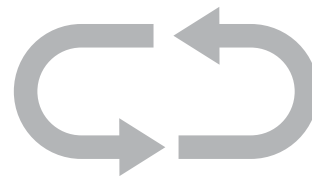
ŁATWA KONFIGURACJA

Możliwość łatwej konfiguracji trybów działania i funkcji za pomocą panelu sterującego z wyświetlaczem i manipulatorem.



PIKTOGRAMY LED

Sygnalizacja wizualna (piktogramy diodowe) informują o włączonych i wyłączonych z działania kierunkach możliwego ruchu w sekcji przejścia. Czerwony krzyżyk informuje o stanie wyłączenia/zablokowania (urządzenie uniemożliwia przejście osoby) kierunku ruchu, zielona strzałka informuje o stanie odblokowania kierunku ruchu.



TRYB PRACY

Urządzenie umożliwia pracę w różnych trybach np.: kontrola ruchu osobowego dla obu kierunków ruchu lub kontrola ruchu osobowego dla dowolnego wybranego kierunku ruchu.



PRECYZYJNY UKŁAD POMIARU

Urządzenie jest wyposażone w elektroniczny układ pomiaru pozycji rotora umożliwiający układowi sterującemu sterowanie pracą systemu blokad oraz płynną szybkością ruchu ramion dla modelu z elektromechanicznym wspomaganie ruchu ramion,



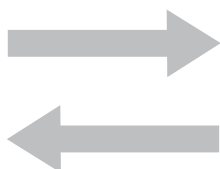
FUNKCJA OPADANIA RAMIENIA DROP ARM

Funkcja automatycznego opadania ramienia w przypadku zaniku napięcia (funkcja występuje w modelu urządzenia z modułem opadania ramienia).



WSPOMAGANIE OBROTU RAMION

Mechanizm urządzenia wyposażony jest w elektromechaniczny układ wspomagający ruch obrotowy ramion. Układ ten po przyłożeniu siły na ramię rotora (pchnięciu) załącza silnik, który wspomaga obrót rotora do pozycji wyjściowej



RUCH DWUKIERUNKOWY

Urządzenie wspomaga kontrolę ruchu osobowego w obu kierunkach, zarówno przy wejściu jak i wyjściu z chronionego obszaru.



TRWAŁA BLOKADA

Urządzenie posiada blokadę z układem amortyzującym, co znacząco wydłuża żywotność mechanizmu.



SYSTEM BEZPIECZEŃSTWA

Urządzenie można połączyć z inteligentnym systemem zabezpieczeń w budynku.

OPIS URZĄDZENIA

piktogramy LED

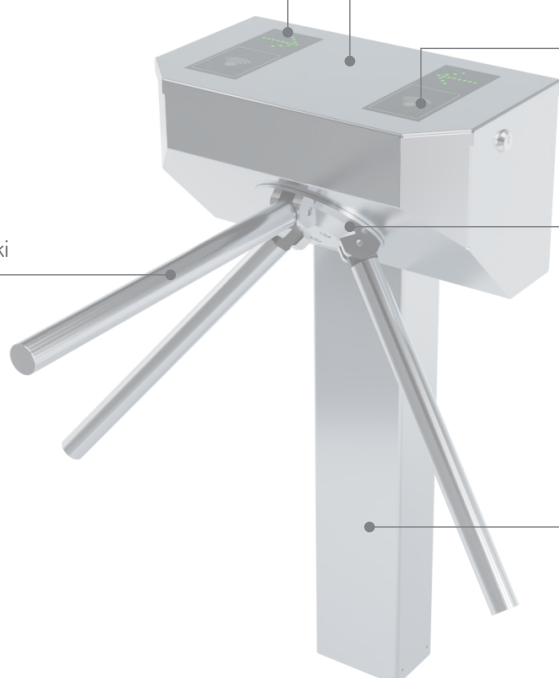
pokrywa urządzenia

miejsce na czytnik kart

mechanizm

ramiona bramki

obudowa



PARAMETRY TECHNICZNE

MECHANIZM

- Mechaniczne wspomaganie ruchu ramion,
- System blokowania ruchu ramion,
- Precyzyjny układ pomiaru pozycji rotora,
- Układ „wolnego wyjścia” w przypadku zaniku napięcia.

KONSTRUKCJA URZĄDZENIA

- Obudowa zewnętrzna urządzenia wykonana ze stali nierdzewnej AISI 304,

STEROWANIE

- Wejście sterowania (sygnał 0V) dla każdego kierunku ruchu osobno.
- Wyjście sygnału zwrotnego (sygnał 0V) informującego o przejściu osoby na podstawie sygnału autoryzacyjnego.
- Wejścia o wyższym priorytecie do wyłączenia sekcji przejścia z działania (np. z systemu zarządzania budynkiem).
- Wejście o najwyższym priorytecie do udrożnienia/otwarcia sekcji przejścia (np. z systemu przeciwpożarowego).
- Dodatkowe funkcje: zapamiętywanie sygnałów sterujących w czasie cyklu działania, sygnalizacja diodowa,

OPCJE DODATKOWE*

NAZWA	OPIS
Zasilacz	Zasilacz 230/24V
Pulpit sterowniczy	Pulpit sterowniczy do ręcznej kontroli ruchu osobowego

*Opcje dodatkowe NIE WCHODZĄ w skład wyposażenia urządzenia.

PARAMETRY

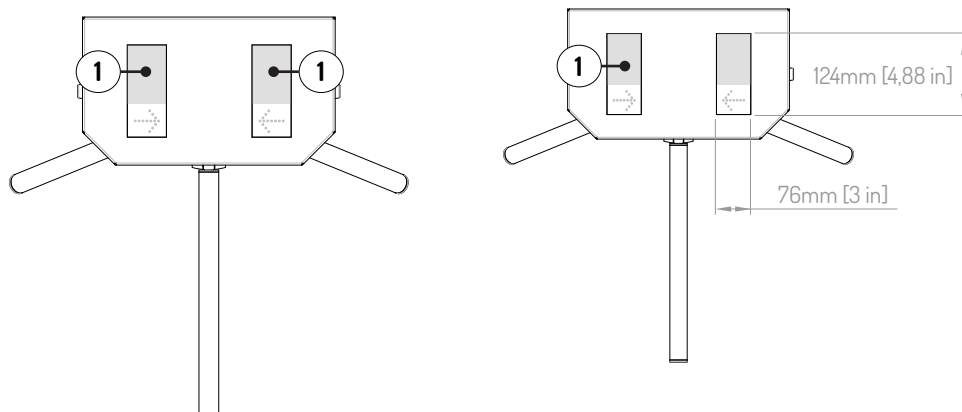
PARAMETR	WARTOŚĆ
Napięcie zasilania:	-24 V AC
Maksymalny pobór mocy:	120 VA
Maksymalny (chwilowy) pobór prądu:	5 A
Sygnał sterujący:	max. 1 sek
Sygnał zwrotny:	bezpociągowy - NO/NC
Temperatura pracy:	-25° do +50° C [-13° do 122°F]
Temperatura przechowywania:	-30° do +60° C [-22° do 140°F]
Wilgotność względna otoczenia:	10 - 80%
Warunki pracy:	wewnątrz/zewnątrz budynków
Stopień ochrony IP:	IP 40

OZNACZENIA URZĄDZEŃ

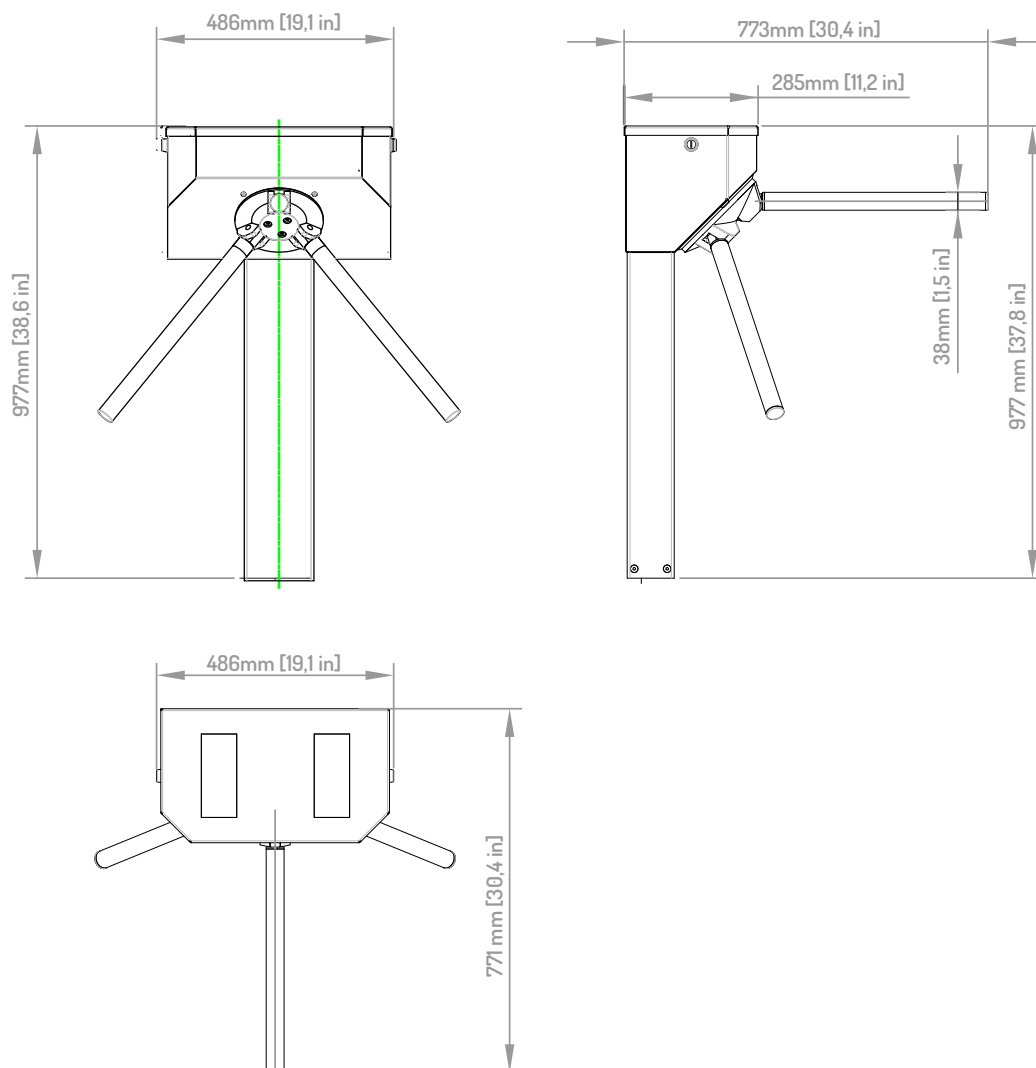
MODEL	FUNKCJA
STI-ZA2AL	Funkcja bez opadania ramion
STI-ZA2AL-DA	Urządzenie z funkcją opadania ramion (DROP ARM*)

MIĘJSCE POD MONTAŻ CZYTNIKÓW

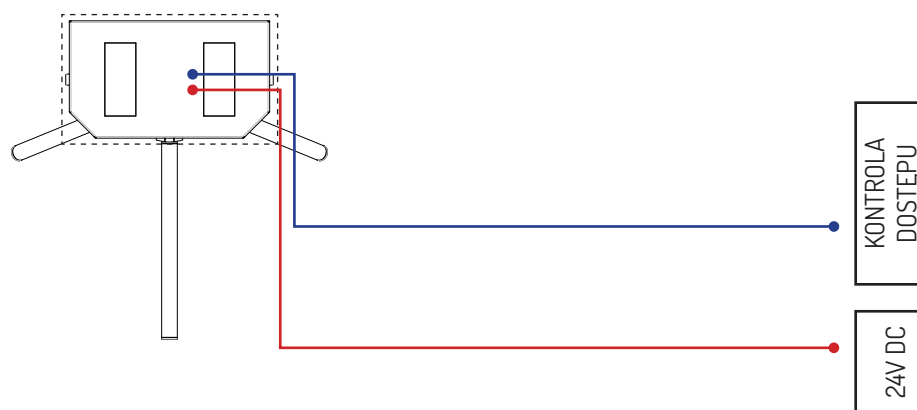
(1) miejsce pod montaż czytników
Materiał: pleksiglas



WYMIARY



PODŁĄCZENIA



LEGENDA:

- Sterowanie z zewnątrz - skrętka S/UTP
- Zasilanie 24V DC - Przewód 0MY 3x1,5mm
- Fundament

Przedstawione informacje są aktualne w chwili ukazania się niniejszej publikacji. GASTOP zastrzega sobie prawo do zmian w ofercie w zakresie oferowanych modeli jak i ich budowy oraz wyposażenia. Niniejszy dokument nie stanowi oferty w rozumieniu prawa i publikowany jest jedynie dla celów informacyjnych. Przedstawione w tym katalogu warianty wyposażenia mogą nie być dostępne. Przedstawione wizualizacje i zdjęcia produktów mogą nie odzwierciedlać dokładnie przyjętych rozwiązań technicznych, właściwości materiałów, kolorystyki. W celu sprecyzowania w/w parametrów należy zwrócić się o informacje do autoryzowanego dystrybutora lub bezpośrednio do producenta urządzeń.

Wszystkie prawa zastrzeżone Gastop Production Sp. z o.o.



EU: gastopgroup.com