



OPIS URZĄDZENIA

Bramka BL-2-R to pełnowymiarowy, podwójny system kontroli dostępu wyposażony w dwa rotory, umożliwiające jednocześnie przejście osoby oraz transport roweru lub bagażu. Idealnie sprawdza się na lotniskach, stacjach kolejowych, w budynkach użyteczności publicznej, obiektach sportowych oraz miejscach pracy. Wyposażona jest w precyzyjny system pomiaru pozycji rotora oraz intuicyjne piktogramy LED, które zwiększają komfort użytkownika.

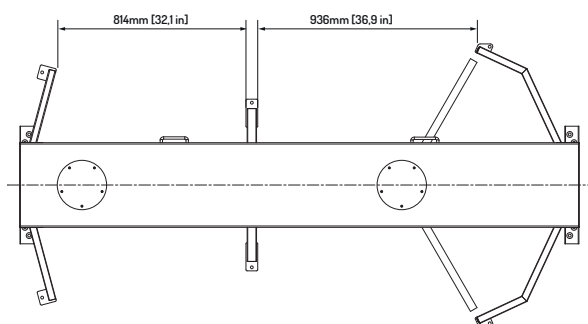
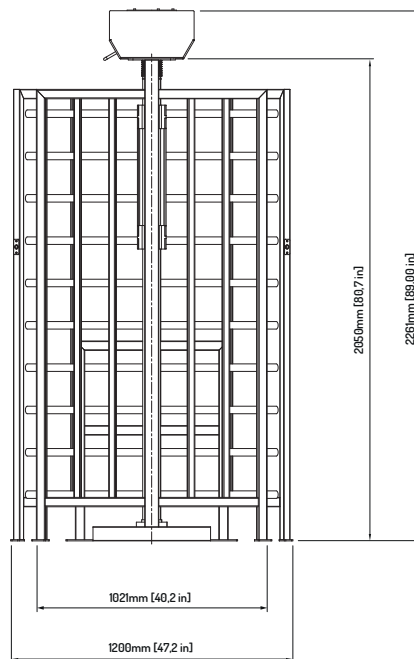
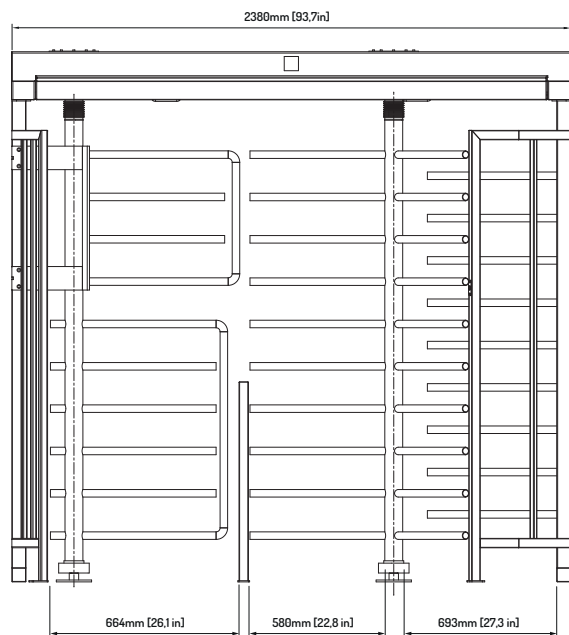
PARAMETRY TECHNICZNE

PARAMETR	BL-2-R
Napięcie zasilania:	24V AC/DC
Maksymalny pobór mocy:	2,5 A
Minimalny pobór prądu:	0,7 A
Sygnał sterujący (konfigurowalny):	(max. 1 sek)
Sygnał zwrotny (konfigurowalny):	bezpociągalowy NO/NC
Temperatura pracy:	-25° do +50° C
Temperatura przechowywania:	-30° do +60° C
Stopień ochrony IP:	IP 43*
Wilgotność względna otoczenia:	10-80%

*Istnieje możliwość zmiany poziomu ochrony IP na etapie składania zamówienia.

W przypadku niestandardowej szerokości przejścia, koloru wykończenia lub koloru przeszklenia - należy skontaktować się z producentem.

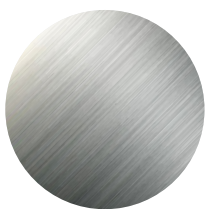
WYMIARY URZĄDZENIA



OPCJE WYKOŃCZENIA



stal ocynkowana



stal nierdzewna INOX



stal nierdzewna lakierowana
(paleta RAL)

Przedstawione informacje są aktualne w chwili ukazania się niniejszej publikacji. GASTOP zastrzega sobie prawo do zmian w ofercie w zakresie oferowanych modeli jak i ich budowy oraz wyposażenia. Niniejszy dokument nie stanowi oferty w rozumieniu prawa i publikowany jest jedynie dla celów informacyjnych. Przedstawione w tym katalogu warianty wyposażenia mogą nie być dostępne. Przedstawione wizualizacje i zdjęcia produktów mogą nie odzwierciedlać dokładnie przyjętych rozwiązań technicznych, właściwości materiałów, kolorystyki.

W celu sprecyzowania w/w parametrów należy zwrócić się o informacje do autoryzowanego dystrybutora lub bezpośrednio do producenta urządzeń.

All rights reserved Gastop Production Sp. z o.o.

www.gastopgroup.com

Copyright © 2024 Gastop Production Sp. z o.o.

Materials and tutorials available on our website
www.gastopgroup.com

