



## OPIS URZĄDZENIA

Bramka BL 2-I to zaawansowany system kontroli dostępu o szerokości 1200 mm, dedykowany osobom z ograniczeniami ruchu oraz umożliwiający dostawy towarów. Jej wszechstronne zastosowanie obejmuje lotniska, stacje kolejowe, budynki użyteczności publicznej, obiekty sportowe oraz miejsca pracy. Bramka BL 2-I wspomaga kontrolę ruchu dzięki precyzyjnemu systemowi pomiaru pozycji rotora oraz intuicyjnym piktogramom LED, które ułatwiają użytkowanie.

Bramka BL 2-I jest nie tylko funkcjonalna, ale również bezpieczna, co czyni ją idealnym rozwiązaniem dla przestrzeni o wysokich wymaganiach dotyczących dostępności i kontroli przepływu osób oraz towarów.

## PARAMETRY TECHNICZNE

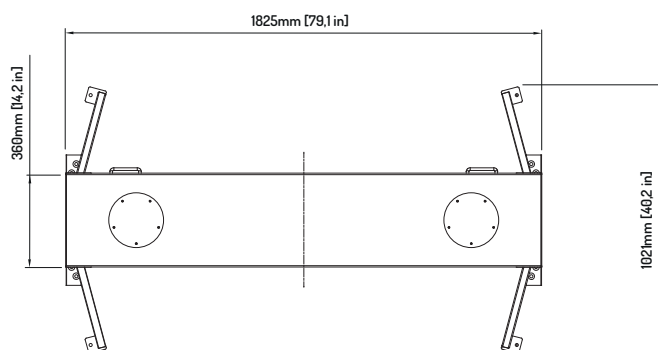
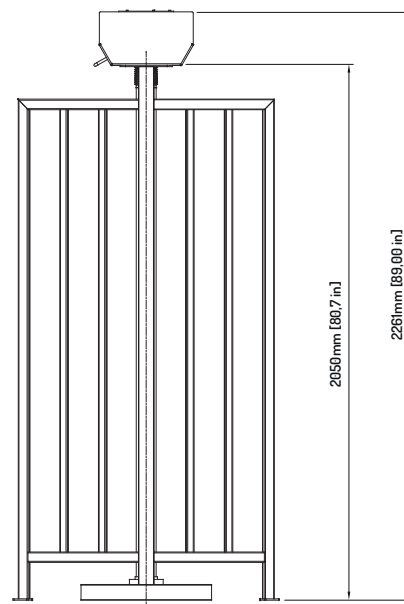
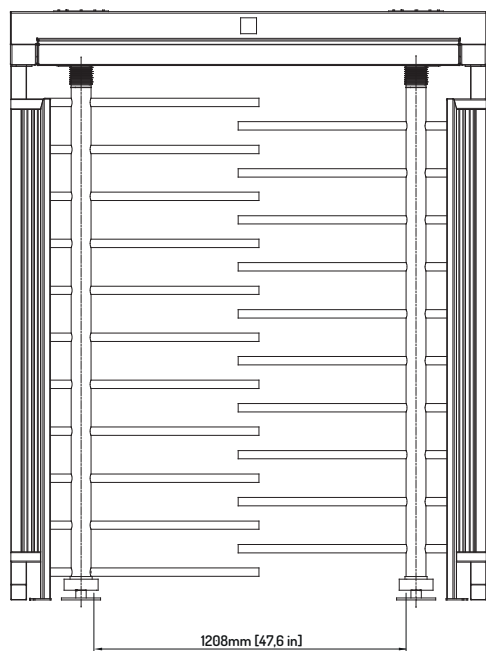
PARAMETR	BL-2-I
Napięcie zasilania:	(2x) 24 AC/DC
Maksymalny pobór mocy:	(2x) 2,5 A
Minimalny pobór prądu:	(2x) 0,7 A
Sygnał sterujący (konfigurowalny):	(max. 1 sek)
Sygnał zwrotny (konfigurowalny):	bezpociągłowy NO/NC
Temperatura pracy:	-25° do +50° C
Temperatura przechowywania:	-30° do +60° C
Stopień ochrony IP:	IP 43*
Wilgotność względna otoczenia:	10-80%

\*Istnieje możliwość zmiany poziomu ochrony IP na etapie składania zamówienia.

W przypadku niestandardowej szerokości przejścia, koloru wykończenia lub koloru przeszklenia - należy skontaktować się z producentem.



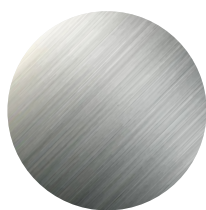
## WYMIARY URZĄDZENIA



## OPCJE WYKOŃCZENIA



stal ocynkowana



stal nierdzewna INOX



stal nierdzewna lakierowana  
(paleta RAL)

Przedstawione informacje są aktualne w chwili ukazania się niniejszej publikacji. GASTOP zastrzega sobie prawo do zmian w ofercie w zakresie oferowanych modeli jak i ich budowy oraz wyposażenia. Niniejszy dokument nie stanowi oferty w rozumieniu prawa i publikowany jest jedynie dla celów informacyjnych. Przedstawione w tym katalogu warianty wyposażenia mogą nie być dostępne. Przedstawione wizualizacje i zdjęcia produktów mogą nie odzwierciedlać dokładnie przyjętych rozwiązań technicznych, właściwości materiałów, kolorystyki.

W celu sprecyzowania w/w parametrów należy zwrócić się o informacje do autoryzowanego dystrybutora lub bezpośrednio do producenta urządzeń.

All rights reserved Gastop Production Sp. z o.o.

Materials and tutorials available on our website  
[www.gastopgroup.com](http://www.gastopgroup.com)

