

## OPIS URZĄDZENIA

Bramka BL 1-S to pełnowymiarowy, wysoki system obrotowy, zaprojektowany do ścisłej kontroli ruchu pieszych. Wyposażona w jeden czterosegmentowy rotor oraz stalowy panel wzmacniający konstrukcję, zapewnia wysoki poziom bezpieczeństwa. Bramka BL 1-S jest stosowana głównie w obiektach sportowych, na lotniskach oraz w instalacjach wojskowych, gdzie wymagane jest ścisłe monitorowanie przepływu osób.

Dzięki solidnej konstrukcji i zaawansowanym funkcjom, bramka BL 1-S stanowi niezawodne rozwiązanie dla miejsc o najwyższych standardach bezpieczeństwa – dedykowana jest dla obiektów sportowych.

## PARAMETRY TECHNICZNE

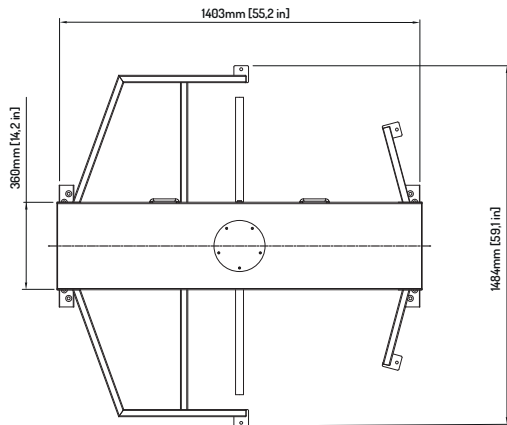
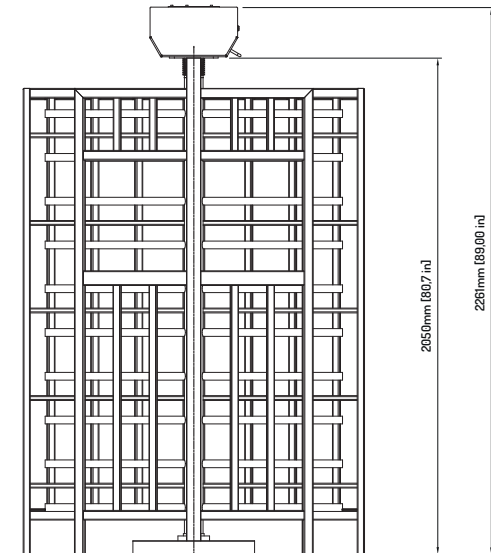
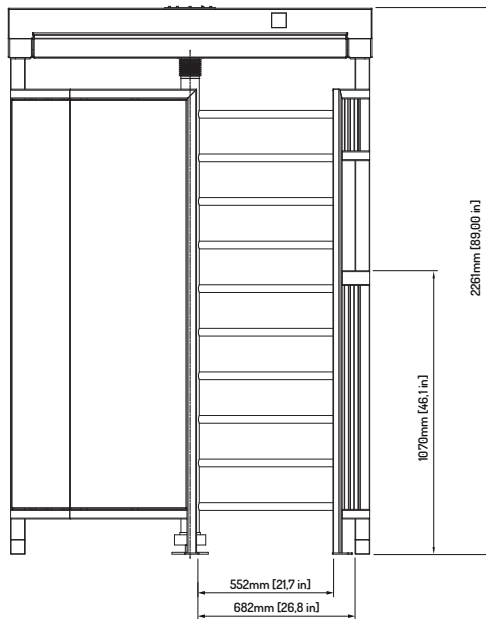
PARAMETR	BL-1-S
Napięcie zasilania:	24 AC/DC
Maksymalny pobór prądu:	2,5 A
Minimalny pobór prądu:	0,7 A
Sygnał sterujący (konfigurowalny):	(max. 1 sek)
Sygnał zwrotny (konfigurowalny):	bezpociąłowy NO/NC
Temperatura pracy:	-25° do +50° C
Temperatura przechowywania:	-30° do +60° C
Stopień ochrony IP:	IP 43*
Wilgotność względna otoczenia:	10-80%

\*Istnieje możliwość zmiany poziomu ochrony IP na etapie składania zamówienia.

W przypadku niestandardowej szerokości przejścia, koloru wykończenia lub koloru przeszklenia - należy skontaktować się z producentem.



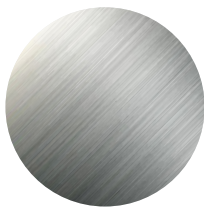
## WYMIARY URZĄDZENIA



## OPCJE WYKOŃCZENIA



stal ocynkowana



stal nierdzewna INOX



stal nierdzewna lakierowana  
(paleta RAL)

Przedstawione informacje są aktualne w chwili ukazania się niniejszej publikacji. GASTOP zastrzega sobie prawo do zmian w ofercie w zakresie oferowanych modeli jak i ich budowy oraz wyposażenia. Niniejszy dokument nie stanowi oferty w rozumieniu prawa i publikowany jest jedynie dla celów informacyjnych. Przedstawione w tym katalogu warianty wyposażenia mogą nie być dostępne. Przedstawione wizualizacje i zdjęcia produktów mogą nie odzwierciedlać dokładnie przyjętych rozwiązań technicznych, właściwości materiałów, kolorystyki.

W celu sprecyzowania w/w parametrów należy zwrócić się o informacje do autoryzowanego dystrybutora lub bezpośrednio do producenta urządzeń.

All rights reserved Gastop Production Sp. z o.o.

[www.gastopgroup.com](http://www.gastopgroup.com)

Materials and tutorials available on our website  
[www.gastopgroup.com](http://www.gastopgroup.com)

